

## Cámara para esquinas H5A

3 MP

5 MP

La cámara para esquinas H5A de Avigilon es una solución antiligaduras y sin agarre, que está especialmente diseñada para soportar los intentos más fuertes de destruirla, desmontarla, fijarla o desactivarla. Las instalaciones que necesiten una cámara que pueda resistir a los actos vandálicos, tales como las cárceles, las prisiones, los hospitales y los usos generales (por ejemplo, las escuelas preparatorias) podrán aprovechar el amplio campo de visión de la cámara y una calidad de imagen superior para lograr un conocimiento óptimo de la situación.

Al ser una cámara de la plataforma Avigilon H5, la cámara para esquinas H5A cuenta con nuestra tecnología integrada de video analíticos de última generación para mejorar la detección y la clasificación de objetos, la detección de actividades inusuales (UAD), la tecnología de reconocimiento facial y Avigilon Appearance Search™ para ayudar a garantizar que los eventos críticos no pasen desapercibidos.



### Características



#### ANÁLISIS DE VÍDEO DE ÚLTIMA GENERACIÓN

Detecta más objetos gracias a su mayor capacidad para clasificarlos y a su mejor precisión para obtener respuestas más rápidas, incluso en escenas con muchos objetos.



#### FÁCIL DE LIMPIAR Y REPARAR

La opción de acero inoxidable y el diseño resistente al agua facilitan la limpieza. Los reemplazos de las piezas son muy sencillos ya que se utilizan herramientas convencionales sin tener que quitar toda la cámara, lo cual reduce el tiempo de inactividad.



#### H.264 Y H.265 CON TECNOLOGÍA HDSM SMARTCODEC™

Optimiza los niveles de compresión de las regiones en la escena para aumentar el ahorro de ancho de banda y así mantener bajos los costos de conexión a Internet.



#### CERTIFICACIÓN CONTRA AGUA E IMPACTOS; CARCASA CERTIFICADA

Clasificación IP67 contra agua, IK10+ contra impactos y vandalismo, y NEMA 4X (carcasa) contra los efectos del polvo, el agua (p. ej. agua de la lluvia, y dirigida con manguera) y resistencia contra la corrosión.



#### COMPATIBLE CON FIPS 140-2

Permite que la cámara se instale en sitios que requieran criptografía compatible con las normas FIPS.



#### RANGO DE TEMPERATURA AMPLIADO

Graba continuamente entre temperaturas de -40 °C y 55 °C (-40 °F a 131 °F).



#### CUMPLE CON LA NORMA ONVIF®

Cumple con la norma ONVIF (Perfiles S, T y G), por lo que permite una integración fácil con las infraestructuras ONVIF existentes.



#### LUZ INVISIBLE DE LEDS IR

Garantiza que no haya brillo visible que moleste a la persona que se está monitoreando o le avise que la cámara está encendida.



#### FUNCIONES DE GRABACIÓN DE AUDIO

Graba audio con un micrófono integrado que puede desactivarse si así lo desea.



#### TECNOLOGÍA LIGHTCATCHER™

Ofrece un excelente nivel de detalle de la imagen en ambientes de poca luz.

# Especificaciones

	3 MP	5,0 MP		
<b>RENDIMIENTO DE LA IMAGEN</b>	Sensor de imagen	CMOS de barrido progresivo de 1/2,8"		
	Resolución máxima (H x V) y relación de aspecto	(4:3) 2048 x 1536 (16:9) 1920 x 1080	(4:3) 2592 x 1944 (16:9) 2560 x 1440	
	Rango dinámico	WDR desactivado	83 dB	
		WDR activado	126 dB	
	Velocidad de imágenes máxima	WDR desactivado (50 Hz/60 Hz): 25 fps/30 fps; WDR activado (50 Hz/60 Hz): 20 fps/20 fps		
	Gestión del ancho de banda	Tecnología HDSM SmartCodec; modo de escena inactiva		
	Filtro de reducción del ruido 3D	Sí		
<b>ILUMINACIÓN DE OBJETIVO E IR</b>	Objetivo	3-9 mm		
	Iluminación IR Distancia máxima <sup>1</sup> (LED de 940 nm de alta potencia)	15 m (49 pies)		
	Iluminación mínima	0,027 lux en modo color, 0,014 lux en modo monocromo, 0 lux con IR		
	Ángulo de visión horizontal basada en la relación de aspecto	(16:9)(4:3) 34° – 105°		
	Ángulo de visión vertical basada en la relación de aspecto	(16:9) 19° – 57° (4:3) 26° – 77°		
	Apertura máxima	F 1.3		
	Control	Diafragma tipo P, zoom y enfoque remotos		
<sup>1</sup> La energía de iluminación IR puede reducirse a temperaturas de funcionamiento superiores.				
<b>CONTROL DE IMAGEN</b>	Método de compresión de imágenes	H.264 HDSM SmartCodec, H.265 HDSM SmartCodec, Motion JPEG		
	Transmisión por secuencias	Transmisión múltiple H.264, transmisión múltiple H.265 y Motion JPEG, HDSM™ 2.0		
	Detección de movimiento	Detección de movimiento de píxeles: sensibilidad y umbral seleccionables. Detección de objeto clasificado		
	Detección de manipulación de la cámara	Sí		
	Control electrónico del obturador	Automático, manual (1/7 a 1/8196 s)		
	Control del diafragma	Automático, abierto, cerrado		
	Control de día/noche	Automático, Manual		
	Control de parpadeo	60 Hz, 50 Hz		
	Balance de blancos	Automático, Manual		
	Compensación de contraluz	Ajustable		
Zonas de privacidad	Hasta 64 zonas			
<b>RED</b>	Red	100BASE-TX, conector RJ45, cableado CAT5e		
	ONVIF	Conformidad con ONVIF versión 1.02, 2.00, Perfil S, Perfil T y Perfil G ( <a href="http://www.onvif.org">www.onvif.org</a> )		
	Seguridad	Protección por contraseña, cifrado HTTPS, autenticación implícita, autenticación WS, registro de acceso de usuario, autenticación basada en el puerto 802.1x, FIPS 140-2 L1		
	Protocolos	IPv6, IPv4, HTTP, HTTPS, SOAP, DNS, NTP, RTSP, RTCP, RTP, TCP, UDP, IGMP, ICMP, DHCP, Zeroconf, ARP		
	Protocolos de transmisión por secuencias	RTP/UDP, multidifusión RTP/UDP, RTP/RTSP/TCP, RTP/RTSP/HTTP/TCP, RTP/RTSP/HTTPS/TCP, HTTP		
	Protocolos de gestión de dispositivos	SNMP v2c, SNMP v3		
	<b>PERIFÉRICOS</b>	Puerto USB	USB 2.0	
Almacenamiento interno		Ranura microSD/microSDHC/microSDXC; se recomienda la clase 10/UHS-1 o superior		
<b>E/S AUXILIAR</b>	Método de compresión de audio	G.711 PCM 8 kHz, Opus		
	Entrada/Salida de audio	E/S de nivel de línea o micrófono incorporado		
	Terminales de E/S externos	Entrada de alarma, salida de alarma		
<b>MECÁNICAS</b>	Dimensiones (L. x An. x Al.)	163 mm x 163 mm x 121 mm; 6,4" x 6,4" x 4,8"		
	Peso	3,21 kg (7,2 lb)		
	Domo tipo burbuja	Policarbonato		
	Cuerpo	Acero inoxidable / Acero laminado frío		
	Carcasa	Montaje en esquina, antivandálico		
	Acabado	Granallado y electropulido / Capa de polvo, RAL 9003		
	LED de grabación	Sí		
	Micrófono incorporado	Sí		
	Rango de ajuste	Inclinación de ±5°		
<b>ELÉCTRICAS</b>	Consumo de energía	13 W máx (11 W sin IR o con IR desactivado)		
	Fuente de alimentación	VDC: 12 V ± 10 %, 12 W mín.	VAC: 24 V ± 10 %, 13 VA mín.	Compatible con PoE: IEEE802.3af Clase 3
	Batería de reserva RTC	Litio-manganeso de 3 V		
<b>MEDIOAMBIENTALES</b>	Temperatura de funcionamiento	De -40 °C a +55 °C (de -40 °F a 131 °F)		
	Comportamiento del iluminador IR	El iluminador de IR se apagará si la temperatura es de 50 °C (122 °F) o superior. El iluminador funcionará a una potencia de 50 % si la temperatura se encuentra entre 40 °C (104 °F) y 49 °C (120 °F). Histéresis: 2 °C (3,6 °F).		
	Temperatura de almacenamiento	De -10 °C a +70 °C (de 14 °F a 158 °F)		
	Humedad	De 0 a 95 % sin condensación		

# Especificaciones (Con't)

<b>CERTIFICACIONES</b>	Certificaciones/directivas	UL, cUL, CE, ROHS, Reach (SVHC), RCM
	Seguridad	UL 62368-1, CSA 62368-1, IEC/EN 62368-1, IEC 62471 (con opción de IR)
	Datos medioambientales	UL/CSA/IEC 60950-22, certificaciones meteorológicas IEC 60529 IP66 e IP67, NEMA 4X para la carcasa de acero inoxidable solamente, evaluación de impacto IK10+
	Emisiones electromagnéticas	FCC Sección 15 Subsección B Clase B, IC ICES-003 Clase B, EN 55032 Clase B, EN 61000-6-3, EN 61000-3-2, EN 61000-3-3
	Inmunidad electromagnética	EN 55035, EN 61000-6-1

# Especificaciones de análisis

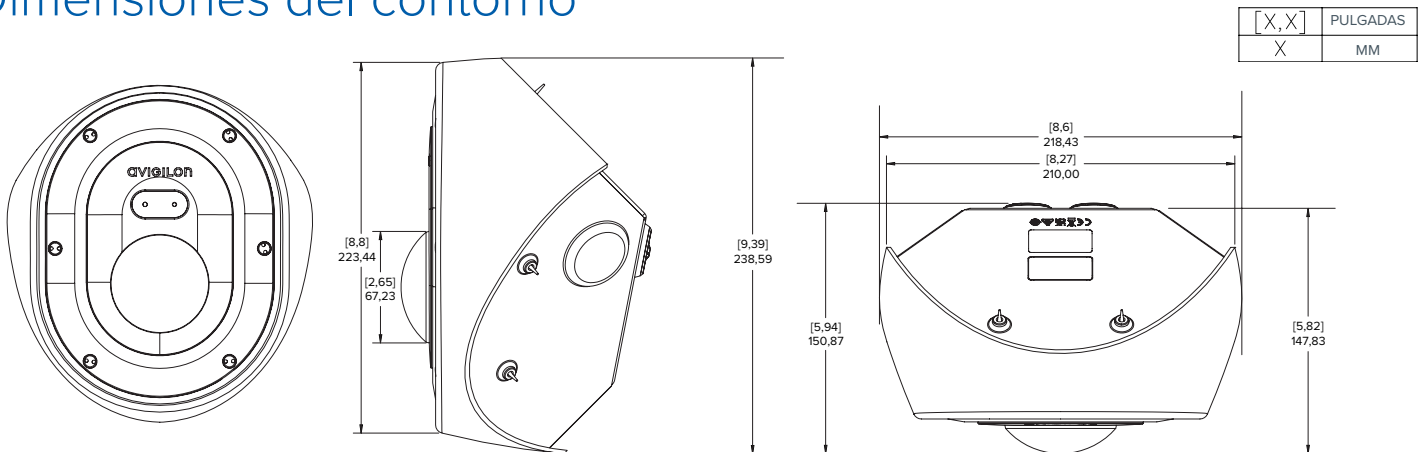
<b>EVENTOS ANALÍTICOS DE VIDEO ADMITIDOS</b>	Objetos en el área	El evento se desencadena cuando el tipo de objeto seleccionado se mueve hacia la región de interés.
	Objetos deambulantes	El evento se desencadena cuando el tipo de objeto seleccionado se mueve hacia la región de interés y permanece allí por un período de tiempo prolongado.
	Objetos cruzando el haz	El evento se desencadena cuando el número de objetos especificado ha cruzado el haz direccional que está configurado en el campo de visión de la cámara. El haz puede ser unidireccional o bidireccional.
	El objeto aparece o entra en el área	El evento se desencadena cada vez que un objeto entra en la región de interés. Este evento se puede utilizar para contar objetos.
	Objeto no presente en el área	El evento se desencadena cuando no hay objetos presentes en la región de interés.
	Objetos que entran en el área	El evento se desencadena cuando el número de objetos especificado ha entrado en la región de interés.
	Objetos que abandonan el área	El evento se desencadena cuando el número de objetos especificado ha salido de la región de interés.
	El objeto se detiene en el área	El evento se desencadena cuando un objeto entra en una región de interés y deja de moverse durante el tiempo de detección especificado.
	Dirección prohibida	El evento se desencadena cuando un objeto se mueve en la dirección prohibida del recorrido.
	Detección de alteración	El evento se desencadena cuando la escena cambia de manera inesperada.

<b>TIPOS DE OBJETOS CLASIFICADOS ADMITIDOS</b>	Tipos de objetos en modo exterior	Vehículo, subtipos: coche, camión, bicicleta, motocicleta, autobús, persona
	Tipos de objetos en modo para interiores	Persona

<b>ENSEÑAR CON EJEMPLOS</b>	Enseñar con el ejemplo	Sí, cuando se utiliza con Avigilon Control Center™
-----------------------------	------------------------	--

<b>CARACTERÍSTICAS ADMITIDAS POR LAS VERSIONES DE AVIGILON CONTROL CENTER (ACC)</b>	Versión de ACC 6.14.12 o superior	Todos los eventos de analítica compatibles con dos tipos de objetos clasificados: persona o vehículo. Búsqueda de apariencia si se combina con el hardware de servidor adecuado. Admite H.265.
	ACC versión 7.2 o superior	Todos los eventos de análisis admitidos con personas y vehículos y todos los subtipos de vehículos como objetos clasificados. Búsqueda de apariencia si se combina con el hardware de servidor adecuado. Admite H.265.

# Dimensiones del contorno



# Información de pedidos

	MP	WDR	Análisis	Objetivo	IR	Cuerpo	Acabado
3.0C-H5A-CR1-IR	3,0	✓	✓	3-9 mm	✓	Acero laminado en frío	Revestimiento en polvo
3.0C-H5A-CR1-IR-SS	3,0	✓	✓	3-9 mm	✓	Acero inoxidable	Granallado y pulido
5.0C-H5A-CR1-IR	5,0	✓	✓	3-9 mm	✓	Acero laminado en frío	Revestimiento en polvo
5.0C-H5A-CR1-IR-SS	5,0	✓	✓	3-9 mm	✓	Acero inoxidable	Granallado y pulido
H4-AC-WIFI2-NA / H4-AC-WIFI2-UE	Adaptador Wi-Fi USB						
CM-AC-AVIO1	Conector de 3,5 mm con cable de 1,8 m						