

# HCB-7000

QHD (4MP) cámara analógica



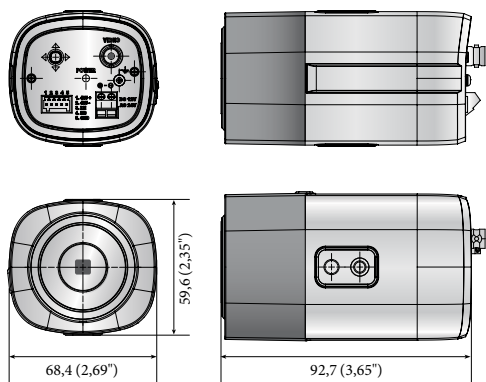
\* El objetivo no está incluido

## Características principales

- Resolución QHD (2560 x 1440, 30 ips)
- 0,16 lux a F1.2 (color) y 0,009 lux a F1.2 (B/N)
- Día/Noche (ICR), DWDR y detección de movimiento
- Distancia de transmisión máx. 500 m
- Instalación sencilla (Plug-and-play), doble alimentación

## Dimensiones

Unidad: mm (pulg.)



## Accesorios (opcional)



SHB-4300H/4300H1/4300H2

SHB-4200/4200H

STH-200

STB-4150V

## HCB-7000N/P

VÍDEO	
Dispositivo de imágenes	1/3" 4 MP CMOS
Píxeles totales	2.720 (H) x 1.536 (V)
Píxeles efectivos	2.688 (H) x 1.520 (V)
Sistema de barrido	Escaneado progresivo
Iluminación mín.	Color: 0,16 lux (F1.2) B/N: 0,009 lux (F1.2)
Índice S/N	52 dB (AGC apagado, ponderación activada)
Salida de vídeo	BNC (AHD), CVBS adicional para instalación
Resolución	2560 x 1440
Frecuencia de cuadro máx.	30 ips a 4M   25 ips a 4M
TIPO DELENTE	
Control de enfoque	Manual
Tipo de lente	Manual / Iris automático DC
Tipo de montura	C / CS
OPERATIVO	
Menús en pantalla	Asistencia en múltiples idiomas (14) Inglés, español, francés, portugués, alemán, italiano, ruso, polaco, checo, rumano, serbio, sueco, danés y turco
Día/Noche	Automático (ICR) / Externo / Color / B/N
Compensación de luz de fondo	No / BLC usuario / HLC
Amplio Rango Dinámico (WDR)	D-WDR (No / Si)
Reducción de ruido digital	2D DNR
Detección de movimiento	Apagado / Encendido (4 zonas)
Máscara de privacidad	Apagado / Encendido (2 zonas con rectángulo)
Control de ganancia	Apagado / Bajo / Medio / Alto / Muy alto
Balance de blanco	ATW / Exterior / Interior / Manual / AWC (1.800 °K a 10.500 °K)
Velocidad de obturador electrónico	1/30 s ~ 1/12.000 s   1/25 s ~ 1/12.000 s
Reverso	No / H-Rev / V-Rev
Alarma	(MD) salida 1
Interfaz de control remoto	Coaxial
Protocolo	AHD: ACP (Protocolo coaxial AHD), CVBS: Pelco-C (Coaxitron) RS-485: Samsung T, Pelco D/P
Distancia de transmisión de vídeo	500 m (cable coaxial 5C2V)
MEDIOAMBIENTAL	
Temperatura / humedad operativas	-10 °C a +55 °C (+14 °F a +131 °F) / Menos del 90 % de HR
ELÉCTRICO	
Voltaje de entrada	Dual (24 V CA ± 10 % y 12 V CC ± 10 %)
Consumo energético	Máx. 3,6 W
MECÁNICO	
Color / Material	Negro / aluminio, marfil / Plástico
Dimensiones (An. x Al. x L.)	68,4 x 59,6 x 92,7mm (2,69" x 2,35" x 3,65")
Peso	186 g (0,41 lb)

\* Encontrará la información y especificaciones de producto más recientes en [hanwha-security.eu](http://hanwha-security.eu)  
\* El diseño y las especificaciones están sujetos a cambio sin previo aviso.