



Código:
990107

Nº Dibujo:
TDS990107-A

Revisión:
A

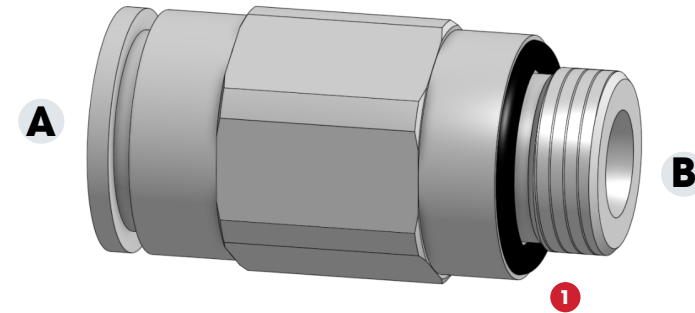
Fecha:
04/12/2020

Descripción:

Este acoplamiento recto rápido es utilizado en los sistemas ARMANfire y ARMANfire Chef para conectar y ensamblar su tubería de descarga de una manera rápida, fácil y segura previniendo posibles fugas.

Temperatura de trabajo	Presión de trabajo	Material
-20 °C a +80 °C	60 bar	Latón niquelado, elastómero

1 Junta tórica



Tolerancias generales: ISO 2768-1 m

Código	Puerto (A)	Rosca (B)	L (mm) +/-1	A/C (mm)
990107	Ø10 Acoplamiento rápido	G1/4" BSP	36.5	17

Válido: Sistema ARMANfire Chef y sistema ARMANfire

