

Stopper® Station Shield



STI-6517

DESCRIPCIÓN DEL PRODUCTO

Esta cubierta barata y muy duradera se inventó para montar directamente sobre los botones de la serie Stopper® Station. Con dos pestañas que se encajan en la Stopper Station, la cubierta se monta fácilmente sobre el botón pulsador. El botón está protegido contra el vandalismo, los daños o la activación accidental.

GARANTIZAR

Como todas las cubiertas protectoras STI, este Stopper Station Shield está respaldado por una garantía de tres años contra roturas en uso normal. También es muy rentable y fácil de instalar.

CARACTERÍSTICAS PRINCIPALES

Información de carácter general

- Protege contra vandalismo, daños y activación accidental.
- Levantado moldeado "LEVANTE AQUI"
- Tres años de garantía contra la rotura del policarbonato en condiciones normales de uso (un año para los componentes electromecánicos y electrónicos).

Diseño

- Tapa diseñada específicamente para encajar en las estaciones de tope STI con ranuras de montaje dentadas (ver al dorso).

Construcción

- La cubierta está moldeada de un material grueso y resistente material de policarbonato.
- La cubierta está estabilizada para los rayos UV.

Instalación

- Ideal para usar cuando el espacio es limitado.
- Las pestañas se ajustan a Stopper Station que permite un manejo rápido y sencillo instalación.
- Las propiedades típicas de trabajo del policarbonato son de -40°C a 121°C (-40° a 250°F)

Electrónica

- El STI-6517A tiene una alerta seleccionable de 65 u 85 dB cuando se levanta.
- STI-6517B es inalámbrico y tiene una alerta seleccionable de 65 u 85 dB cuando levantado.

Opciones

- Disponible con alerta o alerta y inalámbrica.
- Etiqueta estándar en francés e inglés disponible.

Stopper® Station Shield

Dimensiones e información técnica

MODELOS DISPONIBLES

- STI-6517** Stopper Station Shield
- STI-6517-CL** Stopper Station Shield con etiqueta personalizada
- STI-6517-A** Stopper Station Shield con sonido
- STI-6517-B*** Inalámbrico Stopper Station Shield con sonido
- STI-6517-FRE** Shield con "LEVEZ ICI"
- STI-6517-ES** Shield con "LEVANTE AQUI"

NB:

Orden especial. Póngase en contacto con el departamento de ventas de STI para obtener información sobre pedidos.

*Requiere STI-34104 Receptor de 4 canales, STI-V34104 4 canales receptor de voz o receptor de 8 canales STI-34108.

APROBACIONES Y GARANTÍA

PRUEBAS

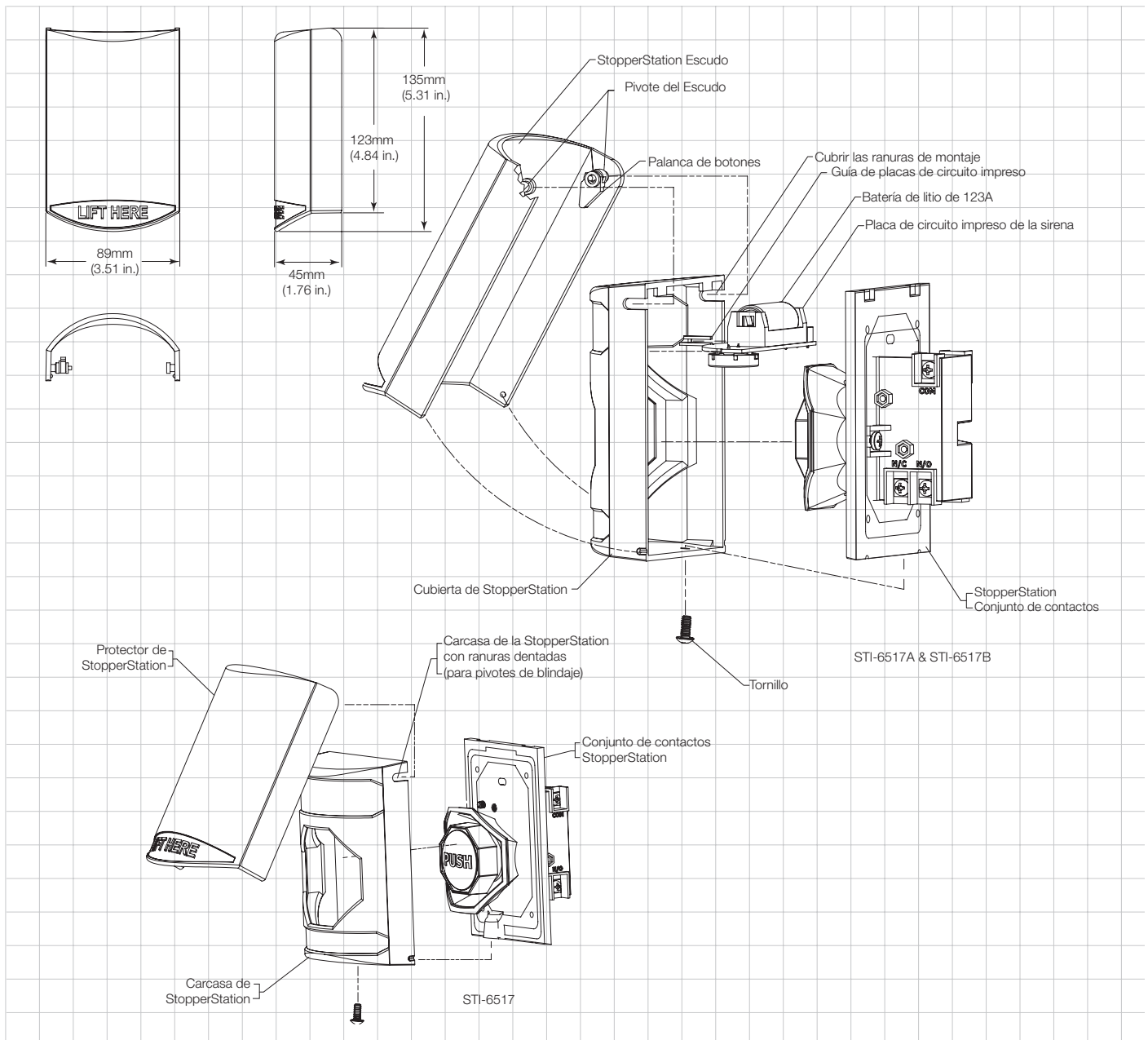
- UL y cUL S7255

STI-6517B

- FCC & IC Cumple

GARANTÍA

Tres años de garantía contra la rotura del policarbonato en uso normal.



Safety Technology International

Taylor House
34 Sherwood Road
Bromsgrove
Worcestershire
B60 3DR, England

Tel: +44 (0)1527 520 999
Fax: +44 (0)1527 501 999
info@sti-emea.com
www.sti-emea.com

2306 Airport Road
Waterford, Michigan
48327, USA

Tel: 248-673-9898
Fax: 248-673-1246
Toll-free: 0800-888-4784
info@sti-usa.com
www.sti-usa.com