

WISeNET

AHD SPEED DOME CAMERA


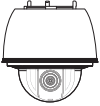
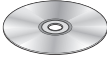
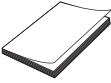

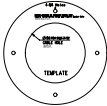
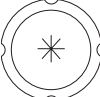
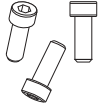



Manual de consulta rápida

HCP-6320A/HCP-6320HA

CE

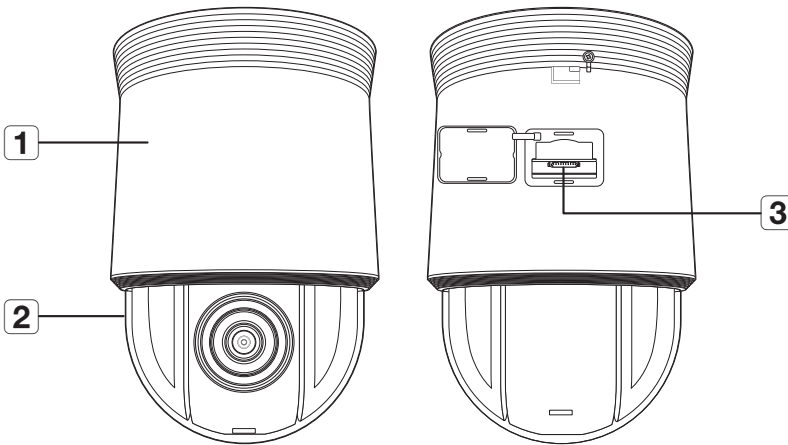
QUÉ ESTÁ INCLUIDO

Compruebe si los siguientes elementos se incluyen en el paquete del producto.

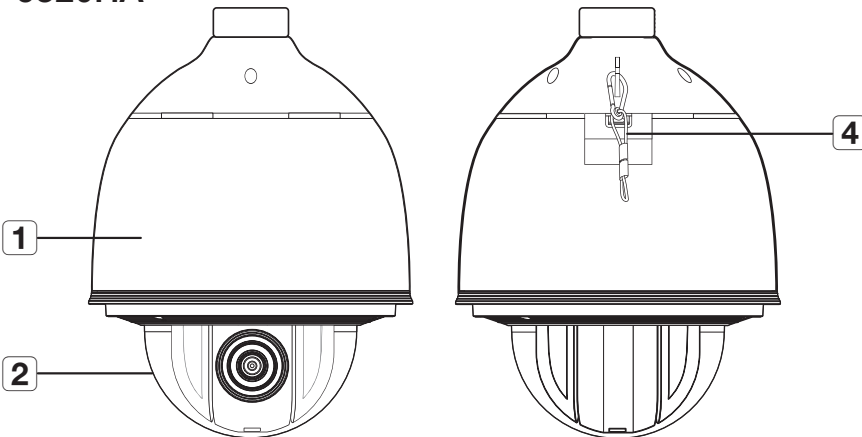
Apariencia	Nombre del artículo	Cantidad	Descripción	Modelo aplicable
	Cámara	1	-	Modelo de interior (HCP-6320A)
		1	-	Modelo ambiental (HCP-6320HA)
	Manual CD	1	Manual de usuario multilingüe y Guía rápida	HCP-6320A/ HCP-6320HA
	Manual de Usuario o Guía rápida	1	-	
	Tornillo de fijación	4	Si va a montar la base instalada en el techo	Modelo de interior (HCP-6320A)
	Plantilla de instalación	1	Si se determina el punto de instalación antes de montar la base de instalación en el techo	
	Pantalla de aislamiento	1	Se debe usar cuando se instala la cámara en un lugar de mucho humedad	
	Tornillo hexagonal	3	Se utiliza para la fijación de la base de instalación a la cámara	Modelo ambiental (HCP-6320HA)
	Llave en L	1	Se utiliza para la fijación de la base de instalación después de conectarla a la cámara	
	Paquete de buje	1	Se utiliza para instalaciones al aire libre para evitar la entrada de humedad.	
	Cable para monitor de prueba	1	Se utiliza para probar la conexión de la cámara al dispositivo de visualización portátil.	HCP-6320A/ HCP-6320HA

NOMBRES Y FUNCIONES DE LOS COMPONENTES

HCP-6320A

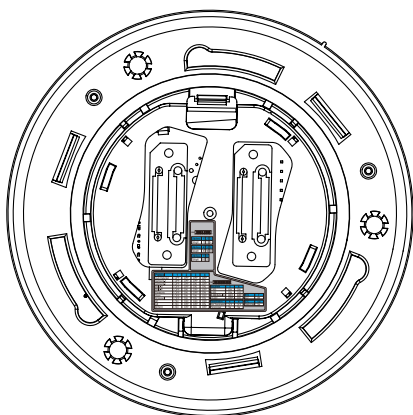


HCP-6320HA

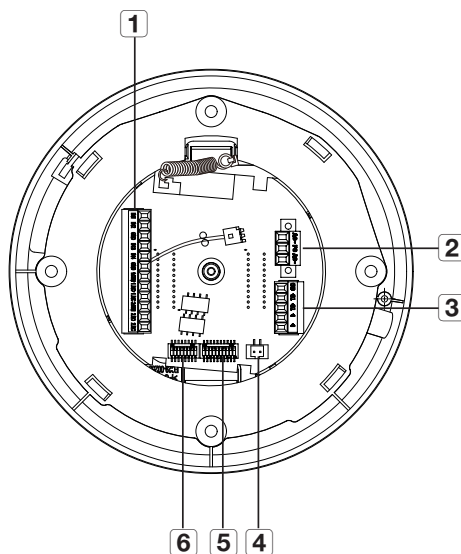


Artículo	Descripción
1 Unidad principal	Protege al mecanismo PTZ interno de la luz solar directa o impacto externo.
2 Cubierta de la cúpula	Cúpula cubierta para la protección de la lente y la unidad.
3 Después del puerto de servicio (Puerto A/S)	Esto es con el único propósito de reparación que no está disponible para el usuario.
4 Cable de seguridad	El cable evita que el producto se caiga durante la instalación.

Vista inferior de la base de instalación



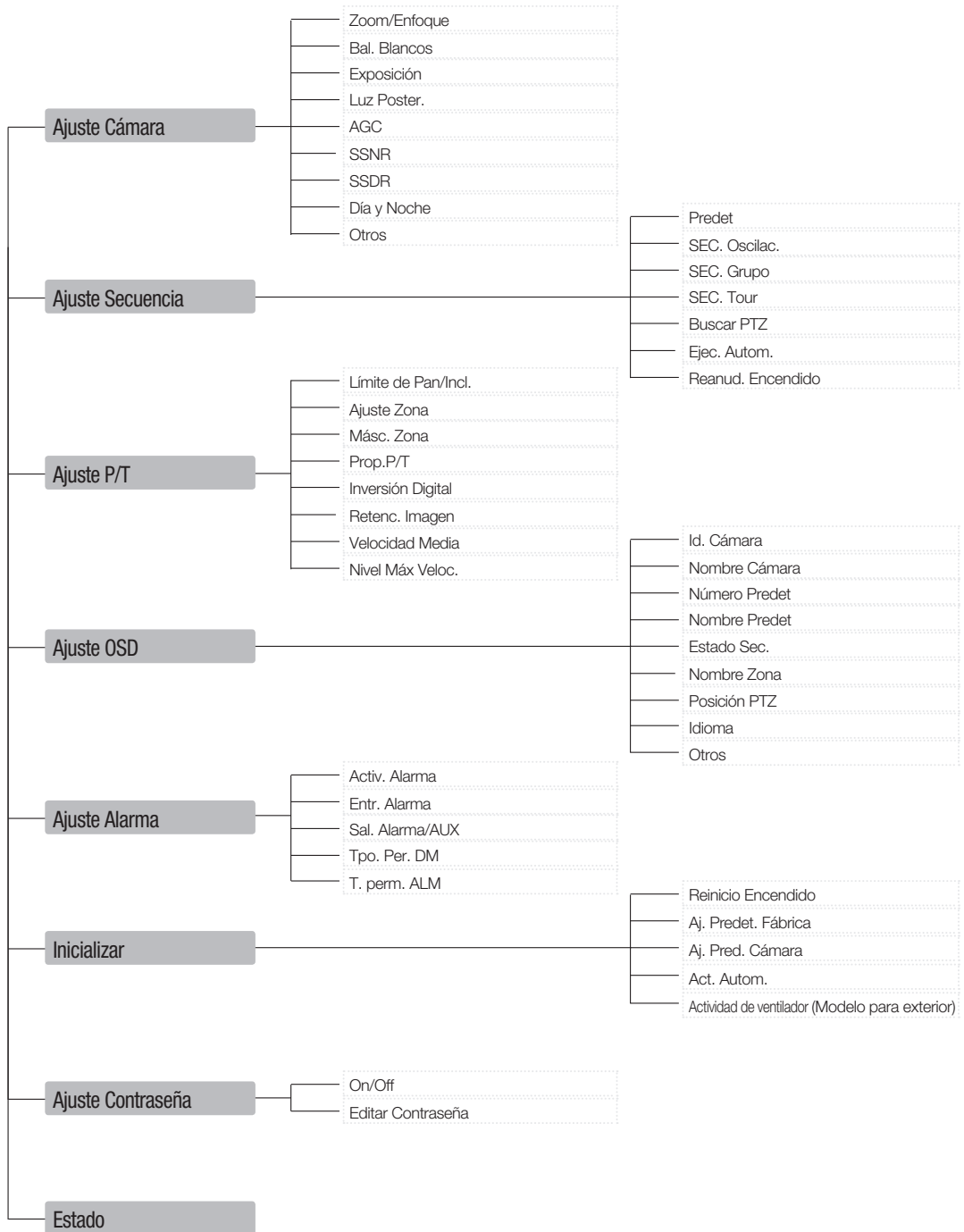
Vista interior de la base de instalación



Elemento	Descripción
1 Puerto E/S de alarma	Se utiliza para conectar el cable de alarma E/S.
2 Puerto de alimentación	Se utiliza para conectar la alimentación.
3 Puertos de comunicaciones	Se utiliza para comunicaciones RS-485/422.
4 Puerto de salida de vídeo	Puerto de salida de vídeo analógico. (para instalación)
5 Interruptor de configuración de comunicaciones	Ajuste la velocidad de transferencia y protocolos.
6 Interruptor de configuración de ID	Especificar la ID de la cámara.

Cuadro de Menú OSD

Puede obtener una vista general de la estructura de menús. Para obtener información adicional, consulte la página o sección correspondiente de este manual.



※ **Los motores con bandeja/volante/zoom y el anillo colector tienen garantía por un año bajo un funcionamiento continuo.**



Hanwha Techwin respeta el medio ambiente durante todo el proceso de fabricación de sus productos y realiza una serie de procedimientos orientados a ofrecer productos ecológicos.

El símbolo Eco representa el compromiso de Hanwha Techwin de fabricar productos que respeten el medio ambiente e indica a la vez que este equipo cumple con la Directiva de la Unión Europea EU RoHS.



Eliminación correcta de este producto (Residuos de aparatos eléctricos y electrónicos)

(Aplicable en la Unión Europea y en países europeos con sistemas de recogida selectiva de residuos)

La presencia de este símbolo en el producto, accesorios o material informativo que lo acompañan, indica que al finalizar su vida útil ni el producto ni sus accesorios electrónicos (como el cargador, cascos, cable USB) deberán eliminarse junto con otros residuos domésticos. Para evitar los posibles daños al medio ambiente o a la salud humana que representa la eliminación incontrolada de residuos, separe estos productos de otros tipos de residuos y recíclelos correctamente. De esta forma se promueve la reutilización sostenible de recursos materiales.

Los usuarios particulares pueden contactar con el establecimiento donde adquirieron el producto o con las autoridades locales pertinentes para informarse sobre cómo y dónde pueden llevarlo para que sea sometido a un reciclaje ecológico y seguro.

Los usuarios comerciales pueden contactar con su proveedor y consultar las condiciones del contrato de compra. Este producto y sus accesorios electrónicos no deben eliminarse junto a otros residuos comerciales.



Eliminación correcta de las baterías de este producto

(Aplicable en la Unión Europea y en otros países europeos con sistemas de recogida selectiva de baterías.)

La presencia de esta marca en las baterías, el manual o el paquete del producto indica que cuando haya finalizado la vida útil de las baterías no deberán eliminarse junto con otros residuos domésticos. Los símbolos químicos Hg, Cd o Pb, si aparecen, indican que la batería contiene mercurio, cadmio o plomo en niveles superiores a los valores de referencia admitidos por la Directiva 2006/66 de la Unión Europea. Si las baterías no se desechan convenientemente, estas sustancias podrían provocar lesiones personales o dañar el medioambiente.

Para proteger los recursos naturales y promover el reciclaje, separe las baterías de los demás residuos y reciclelas mediante el sistema de recogida gratuito de su localidad.

Head Office

6, Pangyo-ro 319 beon-gil, Bundang-gu, Seongnam-si,
Gyeonggi-do, 463-400 Rep. of KOREA
Tel : +82.70.7147.8753 Fax : +82.31.8018.3740
www.hanwha-security.com

Hanwha Techwin America

500 Frank W. Burr Blvd. Suite 43 Teaneck, NJ 07666
Toll Free +1.877.213.1222 Direct +1.201.325.6920
Fax +1.201.373.0124
www.hanwha-security.com

Hanwha Techwin Europe

Heriot House, Heriot Road, Chertsey, Surrey, KT16 9DT, United Kingdom
Tel +44.1932.57.8100 Fax +44.1932.57.8101
www.hanwha-security.eu
