

# Guía de instalación

## Modelos de cámara Bullet Avigilon H5A:

2.0C-H5A-BO1-IR

2.0C-H5A-BO2-IR

4.0C-H5A-BO1-IR

4.0C-H5A-BO2-IR

5.0C-H5A-BO2-IR

6.0C-H5A-BO1-IR

8.0C-H5A-BO1-IR

# Avisos legales

© 2020, Avigilon Corporation. Todos los derechos reservados. AVIGILON, el logotipo de AVIGILON, AVIGILON CONTROL CENTER y ACC son marcas comerciales de Avigilon Corporation. Otros nombres o logotipos mencionados en este documento pueden ser marcas comerciales de sus respectivos propietarios. La ausencia de los símbolos ™ y ® junto a cada marca registrada mencionada en este documento o en todas no representa una renuncia a la propiedad de la marca comercial correspondiente. Avigilon Corporation protege sus innovaciones con patentes emitidas en los Estados Unidos de América y otras jurisdicciones de todo el mundo (consulte [avigilon.com/patents](http://avigilon.com/patents)). No se concede ninguna licencia relativa a ningún copyright, diseño industrial, marca comercial, patente o cualesquiera otras formas de derechos de propiedad intelectual de Avigilon Corporation o de sus licenciarios, a menos que se declare expresamente por escrito.

## Declinación de responsabilidades

Este documento ha sido compilado y publicado contemplando las especificaciones y las descripciones disponibles del producto en el momento de la publicación. El contenido de este documento y las especificaciones de los productos tratados en él están sujetos a cambios sin previo aviso. Avigilon Corporation se reserva el derecho de efectuar cualquiera de los cambios mencionados sin previo aviso. Ni Avigilon Corporation ni ninguna de sus compañías afiliadas (1) garantizan la exhaustividad o la precisión de la información contenida en este documento ni (2) son responsables del uso que usted haga de la información, ni de su confianza en ella. Avigilon Corporation no se responsabiliza de las pérdidas ni de los daños (incluidos los consecuentes) que pudieran producirse por imprecisiones de la información que se ofrece en el presente documento.

Avigilon Corporation  
avigilon.com

PDF-H5ABO-A

Revisión: 2 - ES

20200306

# Información importante sobre la seguridad

Este manual proporciona información de operación e instalación, así como precauciones para el uso de este sensor. Una instalación incorrecta podría provocar un fallo inesperado. Antes de instalar este equipo, lea atentamente este manual. Entregue este manual al propietario del equipo para referencia futura.



Este símbolo de advertencia indica la presencia de un voltaje peligroso dentro y fuera de la carcasa del producto que puede constituir un riesgo de descarga eléctrica, lesiones graves o la muerte de personas si no se siguen las precauciones adecuadas.



Este símbolo de precaución pone en alerta al usuario ante la presencia de peligros que pueden provocar lesiones leves o moderadas a personas, daños a la propiedad o daños al producto si no se siguen las precauciones adecuadas.



**ADVERTENCIA:** Si no se tienen en cuenta las siguientes instrucciones, pueden producirse lesiones graves o incluso la muerte.

- La instalación solo debe efectuarla personal cualificado y debe cumplir todas las normas locales.
- Este producto se ha diseñado para recibir alimentación de una unidad de alimentación con aprobación UL, la etiqueta “Clase 2”, “LPS” o “Fuente de alimentación limitada” y una potencia nominal de 12 V CC o de 24 V CA, 13 W mín. o alimentación Power over Ethernet (PoE) de 48 V CC, 13 W mín.
- Cualquier fuente de alimentación externa conectada a este producto solo puede conectarse a otro producto Avigilon de la misma serie de modelos. Las conexiones de alimentación externas deben aislarse como es debido.
- Bajo ningún concepto, nunca conecte el dispositivo directamente a la corriente eléctrica.



**PRECAUCIÓN:** Si no se tienen en cuenta las siguientes instrucciones, pueden producirse lesiones a personas o daños al dispositivo.

- No exponga la cámara directamente a niveles altos de rayos X, láser o rayos UV. La exposición directa puede provocar daños permanentes en el sensor de imagen.
- La distancia mínima de uso debe ser de 205 mm o más.
- No instale el dispositivo cerca de fuentes de calor como radiadores, rejillas de aire caliente, estufas, etc.
- No someta los cables del dispositivo a demasiada tensión, cargas pesadas ni pinzamientos.
- No abra ni desmonte el dispositivo. No hay ninguna pieza que pueda reparar el usuario.
- Si necesita reparar el dispositivo, acuda a personal cualificado. Las reparaciones deben llevarse a cabo cuando el dispositivo ha resultado dañado (como por ejemplo, debido a un líquido que se ha derramado u objetos que han caído), se ha expuesto a la lluvia o humedad, no funciona correctamente o se ha caído.
- No utilice detergentes fuertes o abrasivos para limpiar el cuerpo del dispositivo.
- Utilice únicamente accesorios recomendados por Avigilon.

# Avisos del organismo regulador

Este dispositivo cumple con la Sección 15 de los Reglamentos de la FCC. El funcionamiento está sujeto a las dos condiciones siguientes: (1) Este dispositivo no puede causar interferencias perjudiciales, y (2) este dispositivo debe aceptar cualquier interferencia recibida, incluidas las interferencias que puedan provocar un funcionamiento no deseado.

Este aparato digital de Clase B cumple con la normativa canadiense ICES-003.

Se ha comprobado que este equipo cumple con los límites establecidos para dispositivos digitales de Clase B, de acuerdo con la Sección 15 de los Reglamentos de la FCC. Estos límites están pensados para ofrecer una protección razonable contra interferencias dañinas cuando se utiliza en instalaciones residenciales. Este equipo genera, utiliza y puede irradiar energía de radiofrecuencia y, si no se instala y utiliza de acuerdo con las instrucciones, puede ocasionar interferencias perjudiciales para las comunicaciones por radio. Sin embargo, no se puede garantizar que dicha interferencia no ocurra en una instalación determinada. Si este equipo ocasiona interferencias perjudiciales en la recepción de radio o televisión, lo que puede comprobarse al encender y apagar el equipo, se recomienda al usuario que intente corregir la interferencia aplicando una o más de las siguientes medidas:

- Vuelva a orientar o a colocar la antena de recepción.
- Aumente la separación entre el equipo y el receptor.
- Conecte el equipo a una toma de corriente situada en un circuito distinto al del receptor.
- Póngase en contacto con el distribuidor o con un técnico de radio y televisión para obtener ayuda.

Los cambios o modificaciones que se realicen en este equipo y que no sean aprobados expresamente por Avigilon Corporation o terceros autorizados por Avigilon Corporation podrían anular la autorización del usuario para utilizar este equipo.

## Información sobre la eliminación de residuos y el reciclaje

Cuando este producto haya llegado al final de su vida útil, deshágase de él de acuerdo con la legislación y normativa locales en materia de medio ambiente.

Riesgo de incendio, explosión y quemaduras. No lo desmonte, aplaste, incinere ni caliente por encima de 100 °C.

### Unión Europea:



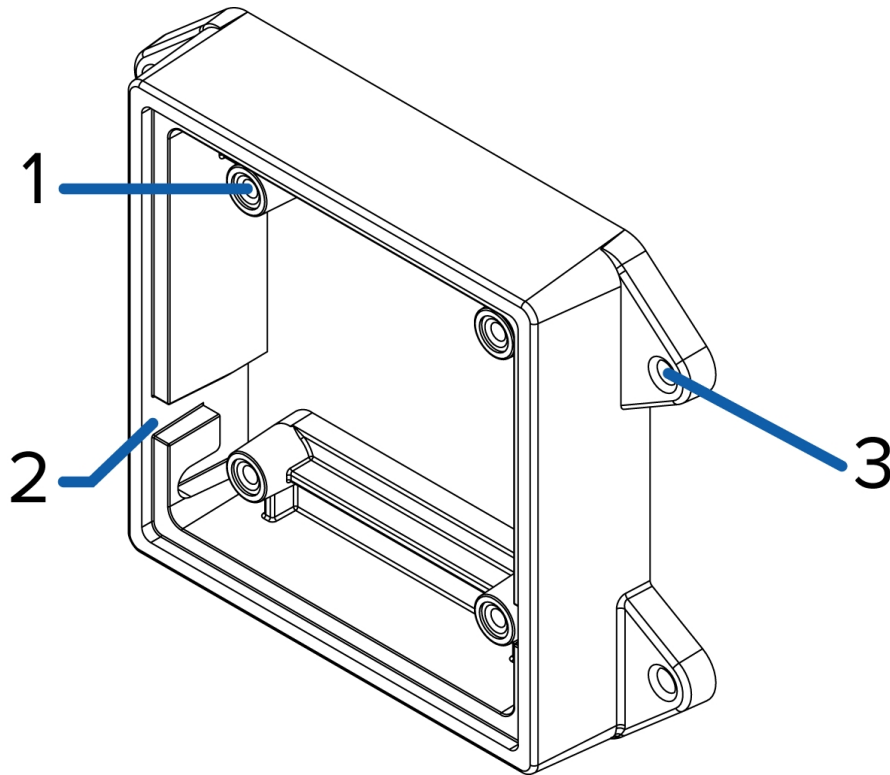
Este símbolo significa que, según las leyes y normativas locales, su producto debe eliminarse por separado de los residuos domésticos. Cuando el producto llegue al final de su vida útil, llévalo a un punto de recogida designado por las autoridades locales. Algunos puntos de recogida aceptan productos de forma gratuita. La recogida y el reciclaje por separado del producto en el momento de su eliminación ayudará a conservar los recursos naturales y a garantizar que se recicla respetando la salud y el medioambiente.

# Tabla de contenido

Información general .....	1
Vista del soporte de montaje .....	1
Vista trasera .....	2
Vista frontal .....	3
Vista del panel de configuración .....	4
Vista lateral .....	5
Instalación .....	6
Contenido del paquete de la cámara .....	6
Pasos para la instalación .....	6
Montaje y orientación de las cámaras de análisis de vídeo .....	6
Instalar el soporte de montaje .....	6
(Opcional) Retirada del parasol .....	7
Reinstalación del parasol .....	7
Conexión de cables .....	8
Montaje de la cámara .....	9
Extracción de la cubierta del Panel de configuración .....	10
Inicializar el nombre de usuario y la contraseña de una cámara .....	10
(Opcional) Uso de USB Wifi Adapter (Adaptador de Wi-Fi USB) .....	11
Asignación de una dirección IP .....	11
Acceso a la transmisión de vídeo en directo .....	12
Orientación de la cámara .....	13
Uso del zoom y enfoque de la cámara .....	13
(Opcional) Configuración del almacenamiento mediante una tarjeta SD .....	14
Configuración de la cámara .....	14
Para obtener más información .....	14
Conexión a la alimentación y dispositivos externos .....	16
Indicador de estado de conexión .....	18
Restablecimiento de los valores predeterminados de fábrica .....	19
Configuración de la dirección IP mediante el método ARP/Ping .....	20
Garantía limitada y servicio de asistencia técnica .....	21

# Información general

## Vista del soporte de montaje



**1. Monturas de la cámara**

Puntos de instalación de la cámara en un soporte de montaje.

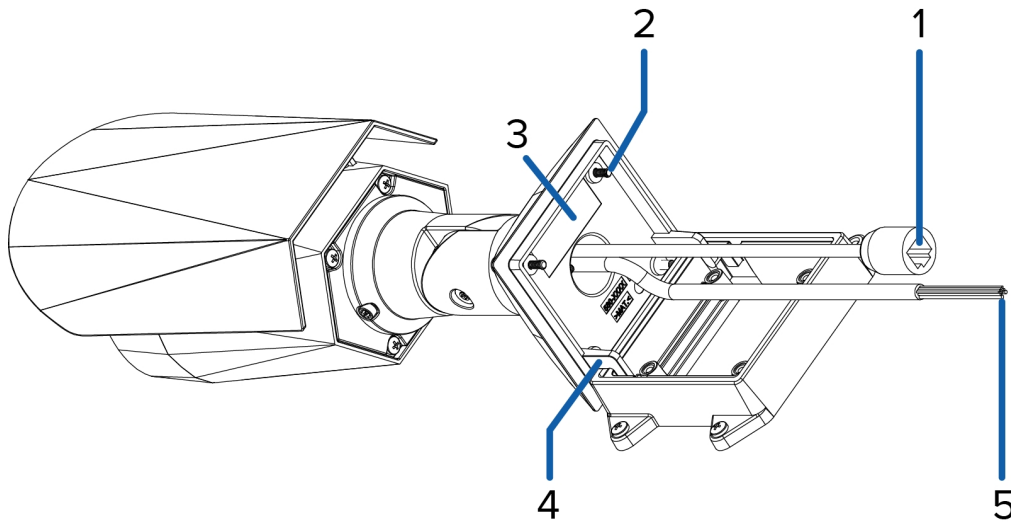
**2. Ranuras para los ganchos de montaje**

Puntos para sujetar la cámara a un soporte de montaje al mismo tiempo que la conexión de los cables necesarios.

**3. Orificios de montaje**

Orificios para proteger el soporte de montaje para la superficie de montaje.

## Vista trasera



### 1. Puerto Ethernet

Acepta una conexión Ethernet a una red. La transmisión de datos de imágenes y la comunicación del servidor ocurre durante esta conexión. También recibe alimentación cuando se conecta a una red que proporciona Power over Ethernet.

### 2. Tornillos de montaje de la cámara

Tornillos para el montaje de la cámara a un soporte de montaje.

### 3. Etiqueta del número de serie

Información del dispositivo, número de serie del producto y etiqueta con el número de referencia.

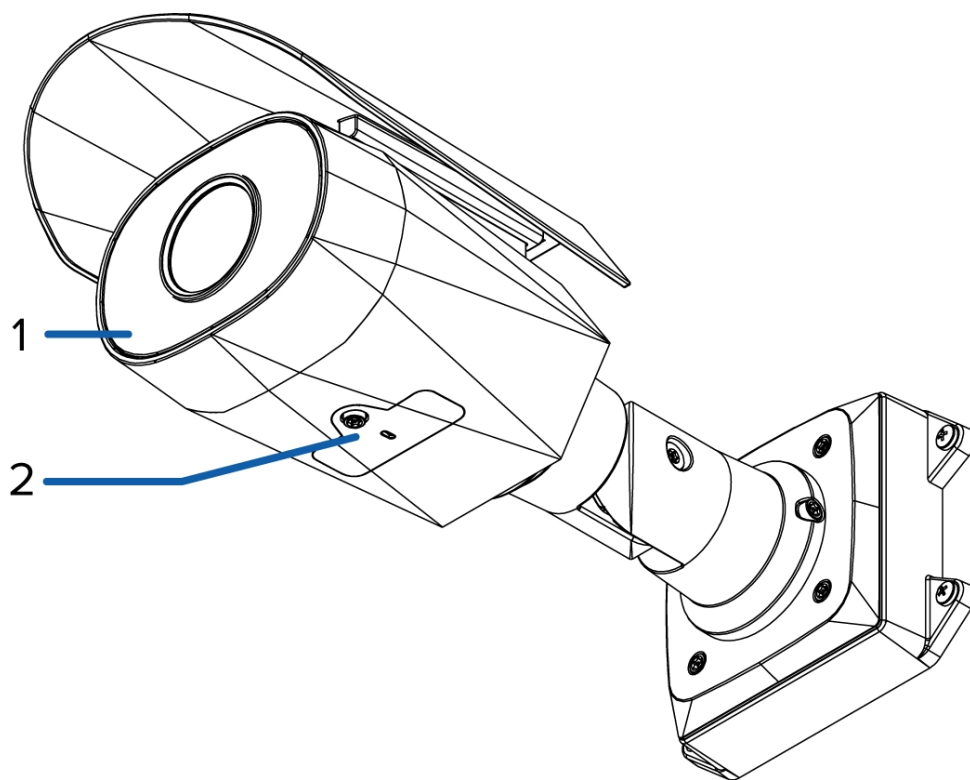
### 4. Ganchos de montaje

Enlaces para conectar la cámara a un soporte de montaje, al mismo tiempo que la conexión de los cables necesarios.

### 5. Cables de alimentación y de E/S

Cables para conectar la cámara a la alimentación auxiliar y dispositivos de entrada y salida. Para obtener más información, consulte *Conexión a la alimentación y dispositivos externos* en la página 16.

## Vista frontal



**1. Iluminador IR**

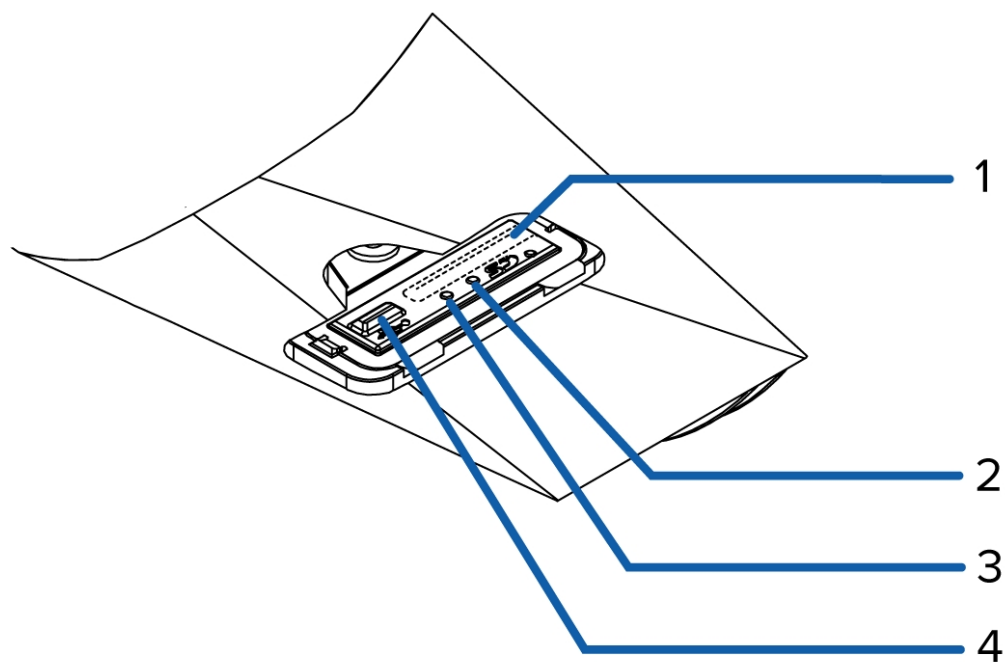
Proporciona iluminación de la escena en el espectro IR.

**2. Cubierta del panel de configuración**

Cubre el panel de configuración. Para obtener más información sobre el panel de configuración, consulte la *Vista del panel de configuración* en la página siguiente.



## Vista del panel de configuración



1. **Ranura de tarjeta SD**

Acepta una tarjeta SD para almacenamiento interno.

2. **Indicador LED de enlace**

Indica si hay una conexión activa en el puerto Ethernet.

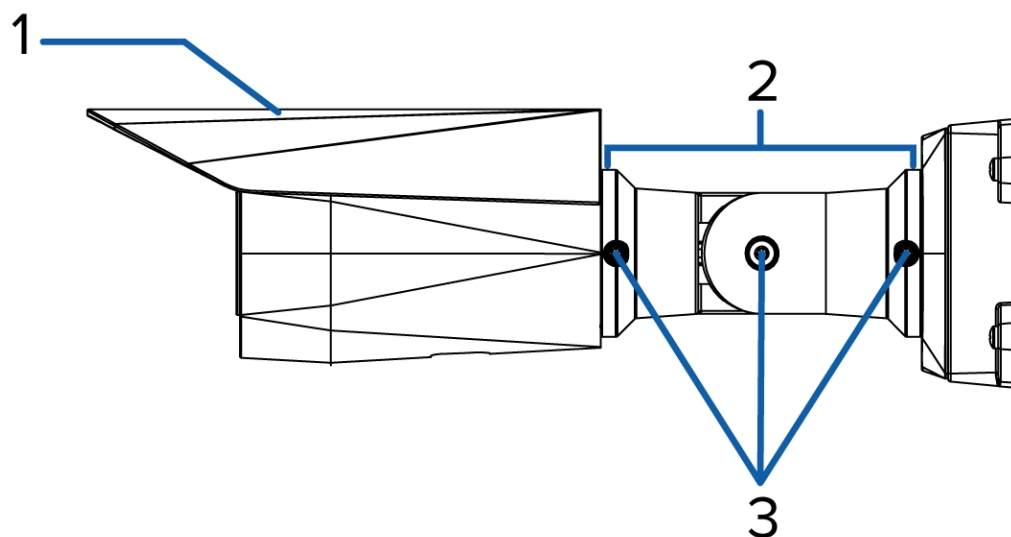
3. **Indicador de estado de conexión**

Proporciona información sobre el funcionamiento del dispositivo. Para obtener más información, consulte *Indicador de estado de conexión* en la página 18.

4. **Puerto micro USB**

Acepta un adaptador de micro USB a USB. Solo se requiere cuando se usa Avigilon USB Wifi Adapter (Adaptador de Wi-Fi USB).

## Vista lateral



1. **Parasol**

Cubierta ajustable para proteger el objetivo contra el resplandor del sol.

2. **Brazo de montaje**

Brazo de montaje ajustable para colocar la cámara.

3. **Tornillos de ajuste**

Proporciona un mecanismo de bloqueo para el brazo de montaje.

# Instalación

## Contenido del paquete de la cámara

- Avigilon Cámara Bullet H5A HD
- Etiqueta adhesiva de la plantilla de montaje
- 4 tornillos y anclajes para paredes macizas
- Funda de protección del cable
- Destornillador en forma de estrella T20 Pin-In

## Pasos para la instalación

Complete las secciones siguientes para instalar el dispositivo.

### Montaje y orientación de las cámaras de análisis de vídeo

Si va a instalar una cámara de análisis de vídeo de Avigilon siga las recomendaciones de montaje y orientación que se enumeran a continuación para maximizar las capacidades de análisis de la cámara:

- La cámara debe instalarse por encima de los 274 cm de altura.
- La cámara debe inclinarse hacia abajo un máximo de 45 grados.
- La imagen de la cámara debe estar nivelada con la línea del horizonte.
- La cámara debe montarse en una superficie estable para minimizar el movimiento físico de la cámara después de la instalación.

Para obtener más detalles, consulte *Diseño de sitios para el análisis de vídeo*. El documento está disponible en el sitio web de Avigilon.

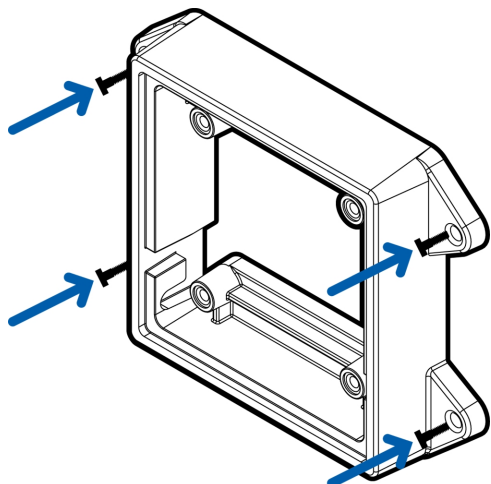
### Instalar el soporte de montaje

Si los cables de la cámara no se instalarán desde el interior de la superficie de montaje, instale primero la caja de conexiones (H4-BO-JBOX). Se recomienda utilizar la caja de conexiones si va a instalar la cámara con alimentación auxiliar o con entradas y salidas digitales externas.

Después de instalar la caja de conexiones, puede ir directamente al paso 3 de este procedimiento.

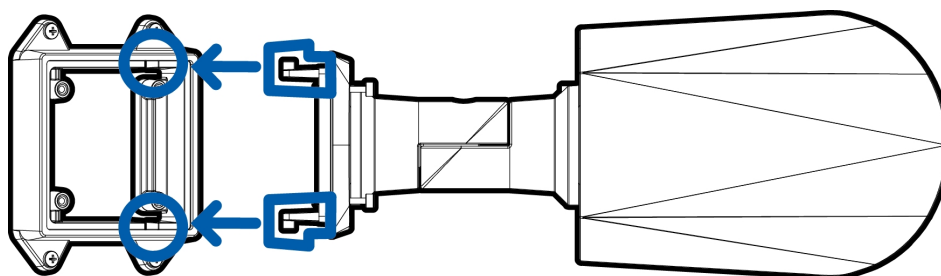
1. Utilice la plantilla de montaje para taladrar cuatro orificios de montaje en la superficie correspondiente.
2. Taladre el orificio de entrada de cable en la superficie de montaje y, a continuación, introduzca los cables necesarios a través del orificio de entrada de cables.

3. Fije el soporte de montaje o la caja de conexión a la superficie de montaje.



**Nota:** Se recomienda aplicar un sellador de silicona alrededor de los bordes del soporte de montaje o de la caja de conexión para evitar que la humedad penetre en la superficie de montaje.

4. Introduzca los ganchos de montaje de la parte posterior de la cámara en las ranuras para dichos ganchos en el soporte de montaje y, a continuación, deje que la cámara cuelgue.



## (Opcional) Retirada del parasol

Solo se debería suprimir el parasol cuando la cámara está instalada en el interior y espacio es limitado.

1. Cuando presiona en el centro del parasol, levante las esquinas del parasol desde un lado de la cámara.
2. Utilice un destornillador en forma de estrella T20 Pin-In para desatornillar y extraer la montura del parasol de la cámara.

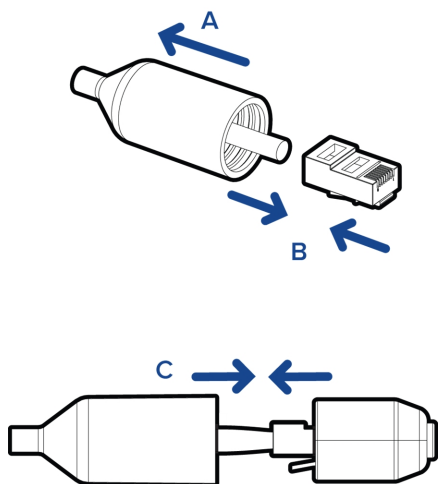
## Reinstalación del parasol

1. Utilice un destornillador en forma de estrella T20 Pin-In para atornillar la montura del parasol.
2. Alinee un lado del parasol con la montura.
3. Presione el centro del parasol y flexible los bordes hacia arriba, luego lo reducen en su sitio.

## Conexión de cables

Antes de conectar todos los cables, asegúrese de que el cable de conexiones de correctamente están protegidas de humedad y la corrosión. Asegúrese de que la funda protectora de cables esté instala en el puerto Ethernet para proteger la conexión del polvo y la humedad.

1. Si hay dispositivos de entrada o salida externos que necesiten conectarse a la cámara (por ejemplo: contactos de puerta, relés, etc.), conecte los dispositivos a los cables de conector de E/S digitales de la cámara. Para obtener más información, consulte *Conexión a la alimentación y dispositivos externos* en la página 16.
2. Si es preciso conectar un micrófono o altavoz externo a la cámara, conecte los dispositivos a los cables de E/S de audio de la cámara. Para obtener más información, consulte *Conexión a la alimentación y dispositivos externos* en la página 16.
3. Instale la funda de protección del cable. Puede omitir este paso si está utilizando la caja de conexiones opcional.



- a. Quite la funda de protección del cable que viene preinstalada en el puerto Ethernet y, a continuación, pase un extremo del cable de Ethernet a través de ella.

Asegúrese de que la orientación del cable y la funda coincida con la que se muestra en la imagen.

- b. Engarce el cable de Ethernet.
- c. Después de conectar el cable a la cámara, deslice la funda sobre el puerto Ethernet.

4. Conecte un cable de red al puerto Ethernet (conector RJ-45).

El indicador LED de enlazado se encenderá cuando se haya establecido un enlace de red.

5. Conecte la alimentación usando uno de los métodos siguientes:

- Power over Ethernet (PoE) de Clase 3: si PoE está disponible, los LED de la cámara se encenderán.
- Alimentación externa: conecte una fuente de alimentación externa de 12 V CC o 24 V CA a través de los cables de alimentación auxiliares de color marrón y azul.

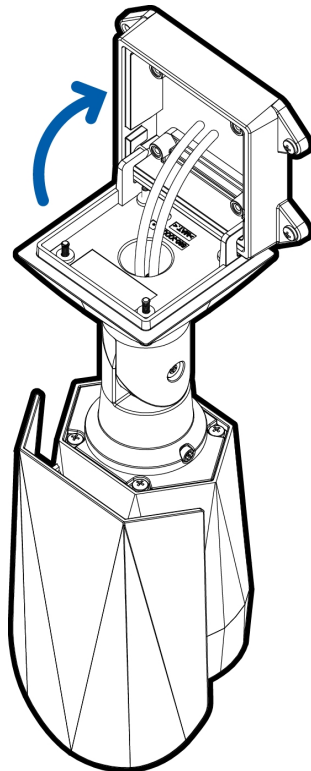
**Importante:** Tenga cuidado de no conectar alimentación al cable de entrada de audio o se dañará la cámara. El cable de entrada de audio y el cable de alimentación auxiliar son marrón. Para distinguir el cable de alimentación auxiliar, este tiene el nombre *AUX PWR* y un calibre mayor.

6. Compruebe que el indicador LED de estado de conexión indica el estado correcto. Para obtener más información, consulte *Indicador de estado de conexión* en la página 18.

## Montaje de la cámara

Una vez realizadas todas las conexiones de los cables, fije la cámara al soporte de montaje.

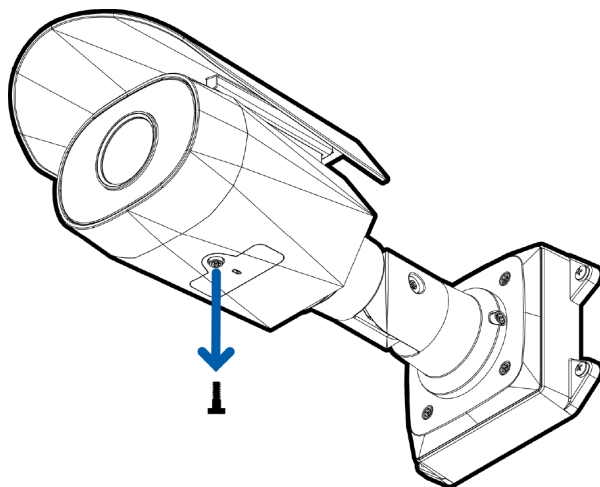
1. Recoja los cables en el orificio de entrada de cable.
2. Tornillos para el montaje de la cámara a un soporte de montaje:
  - a. Levante la cámara hasta que cubra el soporte de montaje.



- b. Utilice los tornillos de montaje de la cámara para sujetarla al soporte.

## Extracción de la cubierta del Panel de configuración

1. Utilice un destornillador en forma de estrella T20 Pin-In para aflojar los tornillos de la cubierta del panel de configuración.




2. Quite la cubierta del panel de configuración.

## Inicializar el nombre de usuario y la contraseña de una cámara

Las cámaras fabricadas después del 1 de enero de 2020 no tienen un nombre de usuario o contraseña predeterminados y estarán en el estado predeterminado de fábrica.

**Importante:** Debe crear un usuario con privilegios de *administrador* antes de que la cámara esté operativa.

Se puede crear el primer usuario mediante cualquiera de los siguientes métodos:

- Interfaz web de la cámara: ingrese la dirección IP de la cámara en un navegador web para acceder a la interfaz web. Si la cámara está en el estado predeterminado de fábrica, será redirigido a la página Agregar un usuario nuevo para crear el primer usuario. Para obtener más información, consulte la *Guía del usuario de la interfaz web de la cámara IP Avigilon H4 y H5 de alta definición*.
- Camera Configuration Tool, versión 1.4.4 o posterior: las cámaras detectadas en el estado predeterminado de fábrica se identificarán con . Seleccione la pestaña **Usuarios administradores** para crear el primer usuario. Para obtener más información, consulte la *Avigilon Guía del usuario de Camera Configuration Tool*.
- Adaptador de Wi-Fi USB: al conectar una cámara en el estado predeterminado de fábrica, se le redirigirá a la página Crear usuario administrador para crear el primer usuario. Para obtener más información, consulte la *AvigilonUSB Wifi Adapter (Adaptador de Wi-Fi USB) Guía del usuario de sistema*.

- Software Avigilon Control Center, versión 7.4 o posterior, o versión 6.14.12 o posterior: al conectar una cámara en el estado predeterminado de fábrica, el software del cliente le pedirá que cree un nuevo usuario. Para obtener más información, consulte la *Guía del usuario de Avigilon Control Center Client*.
- Servicio Blue de Avigilon versión 3.0 o posterior: al agregar una cámara, se le pedirá que cree un nuevo usuario para las cámaras en el estado predeterminado de fábrica. Para obtener más información, consulte las *Guías del usuario del distribuidor o suscriptor de Avigilon Blue*.

**Sugerencia:** Si está conectando su cámara Avigilon a un VMS de terceros, deberá configurar el primer usuario a través de la interfaz web de la cámara, la Camera Configuration Tool o el adaptador de Wi-Fi USB antes de conectarse al VMS de terceros.

## (Opcional) Uso de USB Wifi Adapter (Adaptador de Wi-Fi USB)

Si tiene un USB Wifi Adapter (Adaptador de Wi-Fi USB) (H4-AC-Wi-Fi), conéctelo al puerto micro USB de la cámara para acceder a la interfaz web móvil.

Después de conectarse a la señal Wi-Fi emitida por el adaptador, podrá acceder a la interfaz web móvil desde cualquier dispositivo móvil mediante la siguiente dirección:

`http://camera.lan`

Para obtener más información sobre la configuración de la cámara desde la interfaz web móvil, consulte la *Guía del usuario del sistema Avigilon USB Wifi Adapter (Adaptador de Wi-Fi USB)*.

**Nota:** La cámara reservará la subred 10.11.22.32/28 para uso interno mientras USB Wifi Adapter (Adaptador de Wi-Fi USB) esté conectado.

## Asignación de una dirección IP

Cuando se conecta a una red, el dispositivo obtiene automáticamente una dirección IP.

**Nota:** Si la cámara no puede obtener una dirección IP de un servidor DHCP, utilizará Zero Configuration Networking (Zeroconf) para escoger una. Si se establece mediante Zeroconf, la dirección IP se encontrará en la subred 169.254.0.0/16.

Los ajustes de dirección IP se pueden cambiar con uno de los métodos siguientes:



- La interfaz web móvil utiliza el adaptador de Wi-Fi USB. Para obtener más información, consulte *(Opcional) Uso de USB Wifi Adapter (Adaptador de Wi-Fi USB)* en la página anterior.
- Interfaz del navegador web del dispositivo: <http://<dirección IP de la cámara>/>.
- Aplicación de software de gestión de vídeo en red (por ejemplo, el software Avigilon Control Center™).
- Método ARP/Ping. Para obtener más información, consulte *Configuración de la dirección IP mediante el método ARP/Ping* en la página 20.

**Nota:**

En función de la fecha de fabricación de su cámara, podrá iniciar sesión por primera vez mediante una de estas dos formas:

- Cámaras fabricadas después del 1 de enero de 2020: estas cámaras no tienen un nombre de usuario o contraseña predeterminados y estarán en el estado predeterminado de fábrica. **Debe crear un usuario con privilegios de administrador antes de que la cámara esté operativa.** Para obtener más información, consulte *Inicializar el nombre de usuario y la contraseña de una cámara* en la página 10.
- Cámaras fabricadas antes del 1 de enero de 2020: inicie sesión en la cámara utilizando el nombre de usuario `administrator` predeterminado sin contraseña. Le recomendamos que modifique la contraseña tras el primer inicio de sesión.

## Acceso a la transmisión de vídeo en directo

La transmisión de vídeo en directo se puede visualizar mediante uno de los métodos siguientes:

- La interfaz web móvil utiliza el adaptador de Wi-Fi USB. Para obtener más información, consulte *(Opcional) Uso de USB Wifi Adapter (Adaptador de Wi-Fi USB)* en la página anterior.
- Interfaz del navegador web: <http://<dirección IP de la cámara>/>.
- Aplicación de software de gestión de vídeo en red (por ejemplo, el software Avigilon Control Center .

**Nota:**

En función de la fecha de fabricación de su cámara, podrá iniciar sesión por primera vez mediante una de estas dos formas:

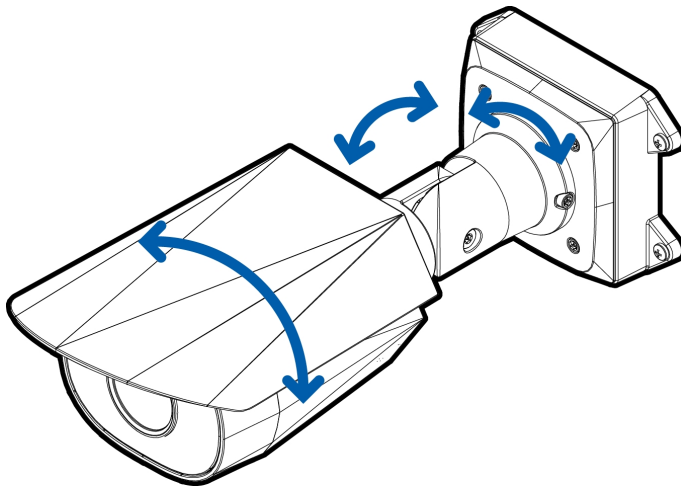
- Cámaras fabricadas después del 1 de enero de 2020: estas cámaras no tienen un nombre de usuario o contraseña predeterminados y estarán en el estado predeterminado de fábrica. **Debe crear un usuario con privilegios de administrador antes de que la cámara esté operativa.** Para obtener más información, consulte *Inicializar el nombre de usuario y la contraseña de una cámara* en la página 10.

- Cámaras fabricadas antes del 1 de enero de 2020: inicie sesión en la cámara utilizando el nombre de usuario `administrator` predeterminado sin contraseña. Le recomendamos que modifique la contraseña tras el primer inicio de sesión.

## Orientación de la cámara

Guíese por la transmisión de vídeo en directo de la cámara para orientarla.

1. Para orientar la cámara, afloje los tornillos de ajuste en el brazo de montaje de la cámara.
2. Gire y mueva la cámara y el brazo de montaje según sea necesario. Revise la transmisión de vídeo en directo de la cámara para ayudarle a orientar la cámara correctamente.



3. En las instalaciones en exterior, el parasol debe colocarse lo más hacia adelante posible sin que aparezca en la imagen de vídeo. Deslice el parasol hacia adelante o hacia atrás para proteger la cámara del sol.
4. Apriete los tornillos de ajuste en el brazo de montaje para fijar la posición de la cámara.
5. En la interfaz del navegador web de la cámara o el software Avigilon Control Center, ajuste la configuración de Imagen y visualización de la cámara. Puede establecer la posición de zoom y el enfoque y cambiar la rotación de la imagen.

## Uso del zoom y enfoque de la cámara

- En la interfaz del navegador web de la cámara o el software Avigilon Control Center, utilice la configuración de Imagen y Visualización de la cámara para hacer zoom y enfocar la cámara.
  - a. Use los botones de zoom para acercar o alejar la cámara.
  - b. Haga clic en **Enfoque automático** para enfocar el objetivo.
  - c. Use los botones de enfoque cerca y lejos para ajustar el enfoque manualmente.

## (Opcional) Configuración del almacenamiento mediante una tarjeta SD

Para utilizar la función de almacenamiento en tarjeta SD de la cámara, debe introducir una tarjeta SD en la ranura para tarjetas SD.

Se recomienda que la tarjeta SD tenga una capacidad de al menos 8 GB y una velocidad de escritura de clase 10 o superior. Si la tarjeta SD no cumple la capacidad recomendada o la velocidad de escritura, el rendimiento durante la grabación puede reducirse y dar como resultado la pérdida de fotogramas o de metraje.

1. Inserte una cámara SD en la cámara.



**PRECAUCIÓN:** No inserte la tarjeta SD por la fuerza en la cámara, ya que puede dañar la tarjeta y la cámara. La tarjeta SD solo puede insertarse en una dirección.

2. Acceda a la interfaz web de la cámara para habilitar la función de almacenamiento interno. Para obtener más información, consulte la *Guía del usuario de la interfaz web de la cámara IP Avigilon H4 y H5 de alta definición*.

## Configuración de la cámara

Una vez instalada, utilice uno de los métodos siguientes para configurar la cámara:

- Si tiene el adaptador USB de Wi-Fi, puede acceder a la interfaz web móvil para configurar la cámara. Para obtener más información, consulte la *Guía del usuario de sistema Avigilon USB Wifi Adapter (Adaptador de Wi-Fi USB)*.
- Si ha instalado varias cámaras, puede usar Avigilon Camera Configuration Tool para configurar los ajustes más comunes. Para obtener más información, consulte la *Guía del usuario de la herramienta de configuración de la cámara Avigilon*.
- Si la cámara está conectada al sistema Avigilon Control Center, puede utilizar el software de cliente para configurarla. Para obtener más información, consulte la *Guía del usuario de Avigilon Control Center Client*.
- Si la cámara está conectada a un sistema de gestión de redes de otro fabricante, puede configurar las funciones especializadas de la cámara en la interfaz del navegador web de la cámara. Para obtener más información, consulte la *Guía del usuario de la interfaz web de la cámara IP Avigilon H4 y H5 de alta definición*.

## Para obtener más información

En las guías siguientes puede encontrar información adicional sobre la configuración y el uso del dispositivo:

- *Guía del usuario de Avigilon Control Center Client*
- *Guía del usuario de la interfaz web: cámaras IP Avigilon H4 y H5 de alta definición*
- *Avigilon Guía del usuario del sistema adaptador USB Wi-Fi*
- *Guía del usuario de la Camera Configuration Tool Avigilon*
- *Diseño de un sitio con análisis de vídeo Avigilon*

Estas guías están disponibles en [help.avigilon.com](http://help.avigilon.com) y en el sitio web de Avigilon: [avigilon.com/support-and-downloads](http://avigilon.com/support-and-downloads).

# Conexión a la alimentación y dispositivos externos

**Importante:** Tenga cuidado de no conectar alimentación auxiliar al cable de entrada audio o se dañará la cámara. Aunque el cable de entrada de audio y cable de alimentación auxiliar son de color marrón, el cable de alimentación auxiliar se distingue por su calibre más grueso y por su etiqueta *AUX PWR*.

Si PoE no está disponible, la cámara puede alimentarse a través del cable de alimentación auxiliar usando 12 V CC o 24 V CA. La información sobre el consumo de energía se incluye en las especificaciones del producto.

Para proporcionar alimentación a la cámara, conecte los dos cables de alimentación a los cables de alimentación auxiliar marrón y azul. La conexión puede efectuarse con cualquier polaridad.

**ADVERTENCIA:** Este producto se ha diseñado para recibir alimentación de una unidad de alimentación con aprobación UL, la etiqueta “Clase 2”, “LPS” o “Fuente de alimentación limitada” y una potencia nominal de 12 V CC o de 24 V CA, 13 W mín. o PoE nominal de 48 V CC, 13 W mín.

Las fuentes de alimentación y los dispositivos externos se conectan a la cámara a través de los cables de alimentación y los cables de E/S. La asignación eléctrica de los cables de alimentación y de E/S se muestra en el siguiente diagrama:

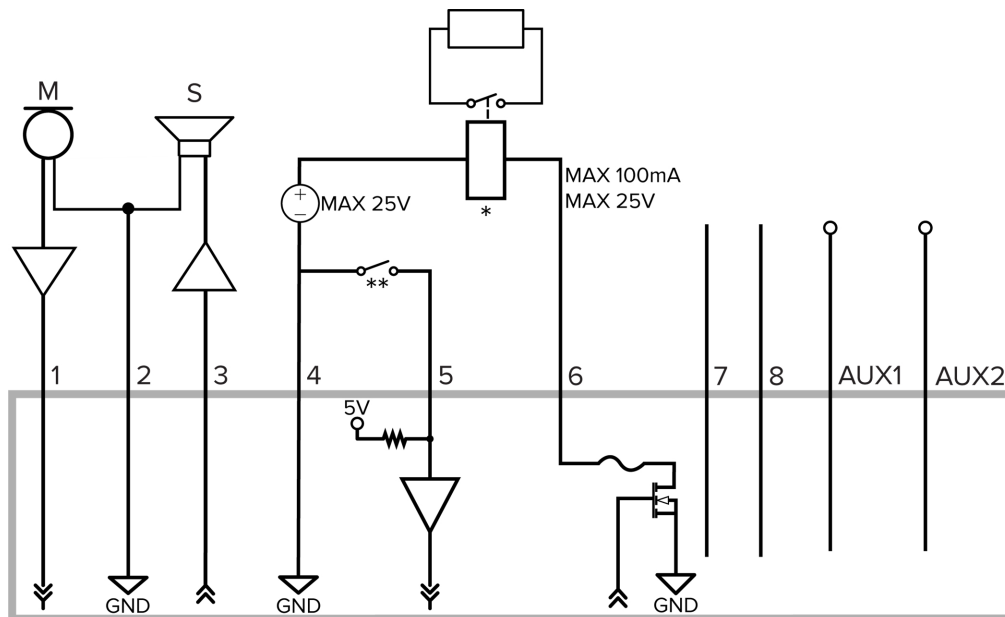


Figura 1: Aplicación de ejemplo.

1. Marrón: entrada de audio (nivel de línea)

Se debe utilizar un amplificador de potencia externo cuando se conecten altavoces y micrófonos, como se muestra en el diagrama.

2. Amarillo: puesta a tierra de audio

3. Verde: salida de audio (nivel de línea)

4. Gris: puesta a tierra

5. Rojo: entrada digital

6. Salida digital

7. Morado: cable reservado, no conectar.

8. Blanco: cable reservado, no conectar.

- \* — Relé
- \*\* — Interruptor
- M: micrófono
- S: altavoz
- AUX1: cable de alimentación auxiliar marrón, etiquetado *AUX PWR*
- AUX2: cable de alimentación auxiliar azul

# Indicador de estado de conexión

Cuando está conectada a la red, los indicadores de estado de conexión mostrarán el progreso de la conexión al software de gestión de vídeo de red.

La tabla siguiente describe lo que indica el indicador:

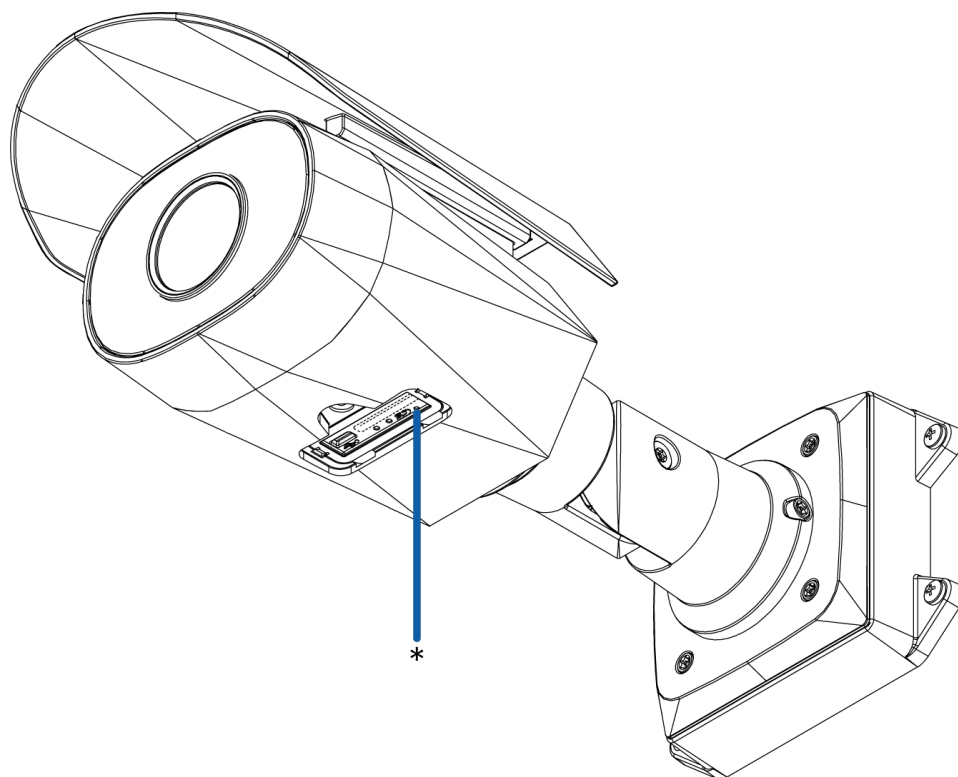
<b>Estado de conexión</b>	<b>Indicador de estado de conexión</b>	<b>Descripción</b>
Obtención de una dirección IP	Un parpadeo breve cada segundo	Intentando obtener una dirección IP.
Detectable	Dos parpadeos breves cada segundo	Se ha obtenido una dirección IP, pero no está conectada al software de gestión de vídeo en red.
Actualizando el firmware	Dos parpadeos breves y un parpadeo largo cada segundo	Actualizando el firmware.
Conectado	Activo	Conexión al software de gestión de vídeo en red o un servidor ACC™ Server. Se puede cambiar el ajuste conectado predeterminado a apagado con la ayuda de la interfaz de usuario web de la cámara. Para obtener más información, consulte la <i>Guía del usuario de la interfaz web de la cámara IP Avigilon H4 y H5 de alta definición</i> .

# Restablecimiento de los valores predeterminados de fábrica

Si el dispositivo ya no funciona de la manera esperada, puede restablecerlo a sus valores de fábrica.

Utilice el botón de reversión de firmware para hacerlo. En el diagrama siguiente se muestra el botón de reversión del firmware:

En los modelos que disponen de ranura para tarjeta SD, restablecer la cámara no afecta al vídeo que se haya grabado en la tarjeta SD.



**Figura 2:** Botón de reversión de firmware en el panel de configuración.

1. Asegúrese de que la cámara está encendida.
2. Desatornille la cubierta del panel de configuración en la parte inferior de la cámara.
3. Con la ayuda de un clip enderezado o un utensilio similar, mantenga presionado suavemente el botón de reversión de firmware durante 3 segundos.
4. Vuelva a atornillar la cubierta del panel de configuración en su sitio.



**PRECAUCIÓN:** No aplique demasiada fuerza. Si introduce la herramienta más de lo necesario, la cámara podría dañarse.



# Configuración de la dirección IP mediante el método ARP/Ping

Complete los pasos siguientes para configurar la cámara para que utilice una dirección IP específica:

**Nota:** El método ARP/Ping no funcionará si la casilla de verificación **Desactivar la configuración de dirección IP estática a través del método ARP/Ping** está seleccionada en la interfaz del navegador web de la cámara. Para obtener más información, consulte la *Guía del usuario de la interfaz web de la cámara IP Avigilon H4 y H5 de alta definición*.

1. Localice y copie la dirección MAC (MAC) mostrada en la etiqueta del número de serie como referencia.
2. Abra una ventana del símbolo del sistema y escriba los siguientes comandos:
  - a. `arp -s <New Camera IP Address> <Camera MAC Address>`  
For example: `arp -s 192.168.1.10 00-18-85-12-45-78`
  - b. `ping -l 123 -t <New Camera IP Address>`  
For example: `ping -l 123 -t 192.168.1.10`
3. Reinicie la cámara.
4. Cierre la ventana del símbolo del sistema cuando vea el mensaje siguiente:  
`Reply from <New Camera IP Address>: ...`

# Garantía limitada y servicio de asistencia técnica

Las condiciones de la garantía de términos de Avigilon para este producto se encuentran en [avigilon.com/warranty](https://www.avigilon.com/warranty).

Para obtener servicio de garantía y soporte técnico de Avigilon, póngase en contacto con nosotros: [avigilon.com/contact-us/](https://www.avigilon.com/contact-us/).