

Guía de instalación

Modelos de cámara domo Avigilon H5SL:

1.3C-H5SL-D1
2.0C-H5SL-D1
3.0C-H5SL-D1
5.0C-H5SL-D1

1.3C-H5SL-D1-IR
2.0C-H5SL-D1-IR
3.0C-H5SL-D1-IR
5.0C-H5SL-D1-IR

1.3C-H5SL-DO1-IR
2.0C-H5SL-DO1-IR
3.0C-H5SL-DO1-IR
5.0C-H5SL-DO1-IR

Avisos legales

© 2020, Avigilon Corporation. Todos los derechos reservados. AVIGILON, el logotipo de AVIGILON, AVIGILON CONTROL CENTER y ACC son marcas comerciales de Avigilon Corporation. Otros nombres o logotipos mencionados en este documento pueden ser marcas comerciales de sus respectivos propietarios. La ausencia de los símbolos ™ y ® junto a cada marca registrada mencionada en este documento o en todas no representa una renuncia a la propiedad de la marca comercial correspondiente. Avigilon Corporation protege sus innovaciones con patentes emitidas en los Estados Unidos de América y otras jurisdicciones de todo el mundo (consulte avigilon.com/patents). No se concede ninguna licencia relativa a ningún copyright, diseño industrial, marca comercial, patente o cualesquiera otras formas de derechos de propiedad intelectual de Avigilon Corporation o de sus licenciarios, a menos que se declare expresamente por escrito.

Declinación de responsabilidades

Este documento ha sido compilado y publicado contemplando las especificaciones y las descripciones disponibles del producto en el momento de la publicación. El contenido de este documento y las especificaciones de los productos tratados en él están sujetos a cambios sin previo aviso. Avigilon Corporation se reserva el derecho de efectuar cualquiera de los cambios mencionados sin previo aviso. Ni Avigilon Corporation ni ninguna de sus compañías afiliadas (1) garantizan la exhaustividad o la precisión de la información contenida en este documento ni (2) son responsables del uso que usted haga de la información, ni de su confianza en ella. Avigilon Corporation no se responsabiliza de las pérdidas ni de los daños (incluidos los consecuentes) que pudieran producirse por imprecisiones de la información que se ofrece en el presente documento.

Avigilon Corporation
avigilon.com

PDF-H5SLDO-A

Revisión: 2 - ES

20200306

Información importante sobre la seguridad

Este manual proporciona información de operación e instalación, así como precauciones para el uso de este sensor. Una instalación incorrecta podría provocar un fallo inesperado. Antes de instalar este equipo, lea atentamente este manual. Entregue este manual al propietario del equipo para referencia futura.



Este símbolo de advertencia indica la presencia de un voltaje peligroso dentro y fuera de la carcasa del producto que puede constituir un riesgo de descarga eléctrica, lesiones graves o la muerte de personas si no se siguen las precauciones adecuadas.



Este símbolo de precaución pone en alerta al usuario ante la presencia de peligros que pueden provocar lesiones leves o moderadas a personas, daños a la propiedad o daños al producto si no se siguen las precauciones adecuadas.



ADVERTENCIA: Si no se tienen en cuenta las siguientes instrucciones, pueden producirse lesiones graves o incluso la muerte.

- La instalación solo debe efectuarla personal cualificado y debe cumplir todas las normas locales.
- Para cumplir con la norma EN 50121-4, este producto está diseñado para recibir alimentación de una fuente EN 50121-4.
- El producto H5SL-D está diseñado para ser utilizado con potencia sobre Ethernet (PoE) que es una "fuente de energía limitada" o "LPS", clasificados 48 VDC, 5W min.
- El producto H5SL-DO está diseñado para ser utilizado con potencia sobre Ethernet (PoE) que es una "fuente de energía limitada" o "LPS", clasificados 48 VDC, 8W min.
- Cualquier fuente de alimentación externa conectada a este producto solo puede conectarse a otro producto Avigilon de la misma serie de modelos. Las conexiones de alimentación externas deben aislarse como es debido.
- Bajo ningún concepto, nunca conecte el dispositivo directamente a la corriente eléctrica.



PRECAUCIÓN: Si no se tienen en cuenta las siguientes instrucciones, pueden producirse lesiones a personas o daños al dispositivo.

- No exponga la cámara directamente a niveles altos de rayos X, láser o rayos UV. La exposición directa puede provocar daños permanentes en el sensor de imagen.
- No instale el dispositivo cerca de fuentes de calor como radiadores, rejillas de aire caliente, estufas, etc.
- No someta los cables del dispositivo a demasiada tensión, cargas pesadas ni pinzamientos.
- No abra ni desmonte el dispositivo. No hay ninguna pieza que pueda reparar el usuario.
- Si necesita reparar el dispositivo, acuda a personal cualificado. Las reparaciones deben llevarse a cabo cuando el dispositivo ha resultado dañado (como por ejemplo, debido a un líquido que se ha derramado u objetos que han caído), se ha expuesto a la lluvia o humedad, no funciona correctamente o se ha caído.
- No utilice detergentes fuertes o abrasivos para limpiar el cuerpo del dispositivo.
- Utilice únicamente accesorios recomendados por Avigilon.

Avisos del organismo regulador

Este dispositivo cumple con la Sección 15 de los Reglamentos de la FCC. El funcionamiento está sujeto a las dos condiciones siguientes: (1) Este dispositivo no puede causar interferencias perjudiciales, y (2) este dispositivo debe aceptar cualquier interferencia recibida, incluidas las interferencias que puedan provocar un funcionamiento no deseado.

Este aparato digital de Clase B cumple con la normativa canadiense ICES-003.

Se ha comprobado que este equipo cumple con los límites establecidos para dispositivos digitales de Clase B, de acuerdo con la Sección 15 de los Reglamentos de la FCC. Estos límites están pensados para ofrecer una protección razonable contra interferencias dañinas cuando se utiliza en instalaciones residenciales. Este equipo genera, utiliza y puede irradiar energía de radiofrecuencia y, si no se instala y utiliza de acuerdo con las instrucciones, puede ocasionar interferencias perjudiciales para las comunicaciones por radio. Sin embargo, no se puede garantizar que dicha interferencia no ocurra en una instalación determinada. Si este equipo ocasiona interferencias perjudiciales en la recepción de radio o televisión, lo que puede comprobarse al encender y apagar el equipo, se recomienda al usuario que intente corregir la interferencia aplicando una o más de las siguientes medidas:

- Vuelva a orientar o a colocar la antena de recepción.
- Aumente la separación entre el equipo y el receptor.
- Conecte el equipo a una toma de corriente situada en un circuito distinto al del receptor.
- Póngase en contacto con el distribuidor o con un técnico de radio y televisión para obtener ayuda.

Los cambios o modificaciones que se realicen en este equipo y que no sean aprobados expresamente por Avigilon Corporation o terceros autorizados por Avigilon Corporation podrían anular la autorización del usuario para utilizar este equipo.

Información sobre la eliminación de residuos y el reciclaje

Cuando este producto haya llegado al final de su vida útil, deshágase de él de acuerdo con la legislación y normativa locales en materia de medio ambiente.

Riesgo de incendio, explosión y quemaduras. No lo desmonte, aplaste, incinere ni caliente por encima de 100 °C.

Unión Europea:



Este símbolo significa que, según las leyes y normativas locales, su producto debe eliminarse por separado de los residuos domésticos. Cuando el producto llegue al final de su vida útil, llévalo a un punto de recogida designado por las autoridades locales. Algunos puntos de recogida aceptan productos de forma gratuita. La recogida y el reciclaje por separado del producto en el momento de su eliminación ayudará a conservar los recursos naturales y a garantizar que se recicla respetando la salud y el medioambiente.

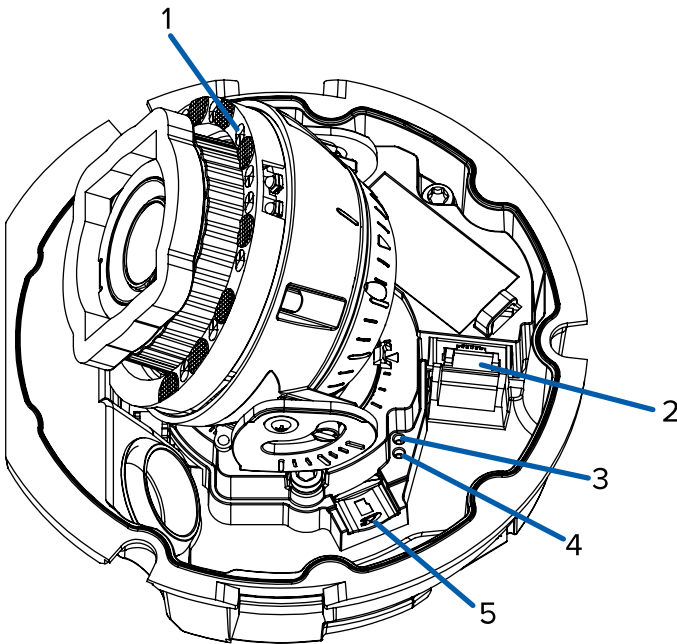
Tabla de contenido

Información general	1
Vista frontal Base cámara	1
Cámara retrovisor Base	2
Vista de la Base inferior de cámara	3
Vista de la cubierta, montaje en superficie	4
Vista del adaptador de montaje, montaje en superficie	5
Vista de la cubierta, montaje en techo	6
Vista del adaptador de montaje, montaje en techo	7
Vista de la cubierta, montura colgante de pared	8
Vista del adaptador NPT, montura colgante	9
Vista del soporte de montaje colgante de pared	10
Vista de la montura colgante de pared	11
Instalación de la montura de superficie	12
Herramientas y materiales necesarios	12
Contenido del paquete de la cámara	12
Pasos para la instalación	12
Extracción de la cubierta de domo	13
Introducción de cables a través de la arandela de sellado	13
Usando el adaptador de montaje superficie	14
Montaje de la cámara domo utilizando el orificio inferior de entrada de cables	15
Montaje de la cámara domo utilizando el orificio lateral de entrada de cables	15
Montaje de la cámara domo en un cuadro eléctrico	19
Instalar la Base de la cámara al adaptador de montaje	20
Instalación de la cubierta de domo	21
Instalación la montura de techo	23
Herramientas y materiales necesarios	23
Contenido del paquete de la cámara	23
Pasos para la instalación	23
Extracción de la cubierta de domo	24
Introducción de cables a través de la arandela de sellado	24
Usando el adaptador de montaje en techo	25
Instalar la Base de la cámara al adaptador de montaje	28
Instalación de la cubierta de domo	30
Instalación de la montura colgante	32

Herramientas y materiales necesarios	32
Contenido del paquete	32
Pasos para la instalación	33
Extracción de la cubierta de domo	33
Introducción de cables a través de la arandela de sellado	33
Montaje de la cámara domo a una tubería	34
(Opcional) Montaje de la cámara domo en la montura colgante de pared	35
Instalar la Base de la cámara al adaptador de montaje	39
Instalación de la cubierta de domo	40
Conexión a la cámara	42
Inicializar el nombre de usuario y la contraseña de una cámara	42
(Opcional) Uso de USB Wifi Adapter (Adaptador de Wi-Fi USB)	43
Asignación de una dirección IP	43
Acceso a la transmisión de vídeo en directo	44
Orientación de la cámara domo	44
(Opcional) Configuración del almacenamiento mediante una tarjeta SD	46
Uso del zoom y enfoque de la cámara domo	46
Configuración de la cámara	47
Configuración de la dirección IP mediante el método ARP/Ping	47
Para obtener más información	48
Conexión a audio externo y dispositivos de E/S	49
Indicador de estado de conexión	51
Desmontaje de la cámara domo del adaptador de montaje	52
Restablecimiento de los valores predeterminados de fábrica	53
Garantía limitada y servicio de asistencia técnica	54

Información general

Vista frontal Base cámara



1. Iluminador IR

Proporciona iluminación de la escena en el espectro IR.

Sólo disponible en los modelos -IR.

2. Puerto Ethernet

Acepta conexión PoE (Power over Ethernet) a la red.

La cámara solo funciona con alimentación a través de Ethernet (PoE). La comunicación con el servidor y la transmisión de datos de imágenes también se realizan con esta conexión.

3. Indicador LED de enlace

Indica si hay una conexión activa en el puerto Ethernet.

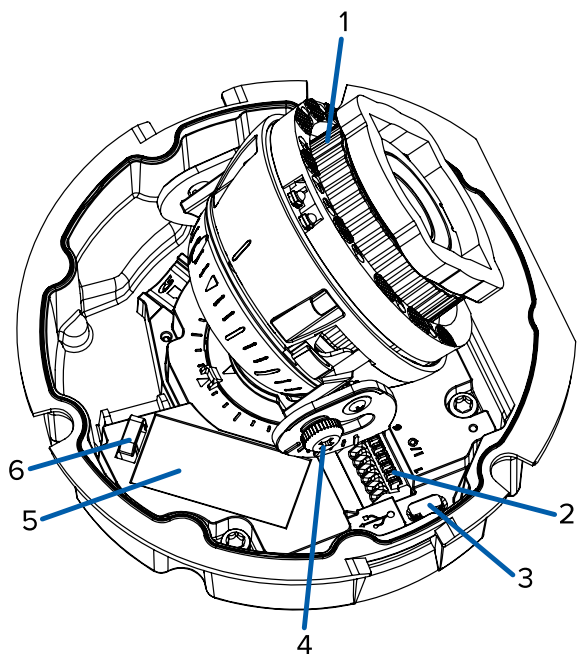
4. Indicador de estado de conexión

Proporciona información sobre el funcionamiento del dispositivo. Para obtener más información, consulte *Indicador de estado de conexión* en la página 51.

5. ranura para tarjeta micro SD

Acepta una tarjeta micro SD para almacenamiento interno. Para obtener más información, consulte *(Opcional) Configuración del almacenamiento mediante una tarjeta SD* en la página 46.

Cámara retrovisor Base



Los iluminadores de infrarrojos mostrados solo están disponibles en los modelos -IR.

1. Control de Azimuth

Permite controlar el ángulo de la imagen.

2. Bloque de conectores de E/S

Proporciona conexiones a dispositivos de entrada/salida y de audio externos.

3. Puerto micro USB

Acepta un adaptador de micro USB a USB. Solo se requiere cuando se usa Avigilon USB Wifi Adapter (Adaptador de Wi-Fi USB).

4. Tornillo de mariposa de bloqueo de inclinación

Proporciona un mecanismo de bloqueo para el ajuste de inclinación de la imagen.

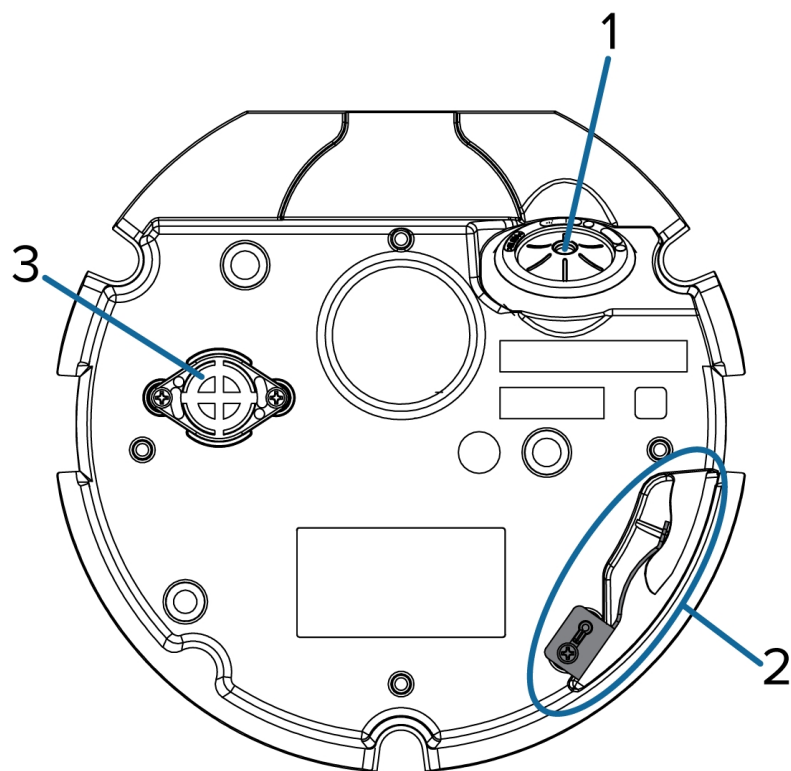
5. Etiqueta del número de serie

Información del dispositivo, número de serie del producto y etiqueta con el número de referencia.

6. Clip de gestión de cables de E/S

Clip para ayudar a mantener el cable de E/S en su lugar.

Vista de la Base inferior de cámara



1. **Orificio de entrada de cable**

Orificio de entrada para los cables necesarios para que funcione de la cámara.

2. **Anclaje de la correa**

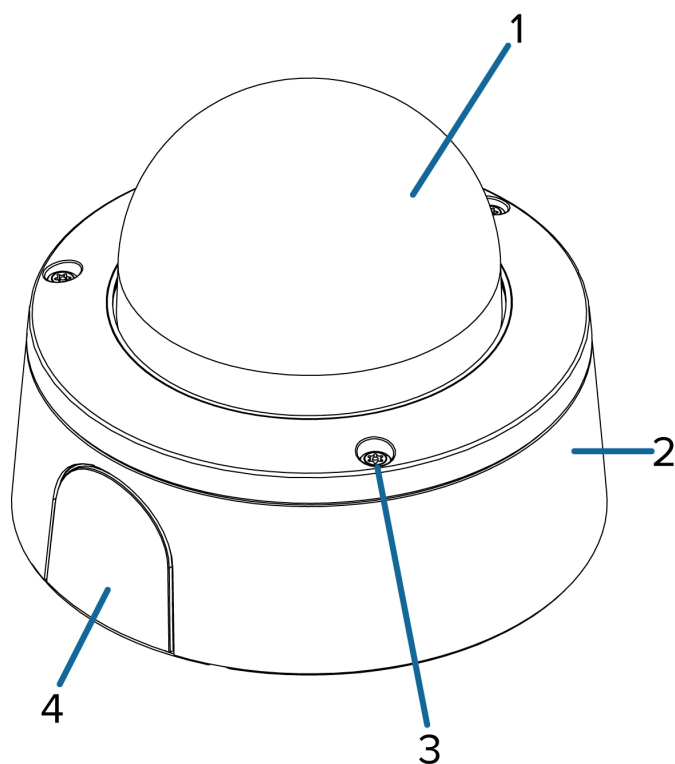
La correa de seguridad se fija al anclaje para evitar que la cámara caiga durante la instalación.

3. **Ventilación**

Ventilación para permitir que el vapor de la humedad escapar de la caja sellada e igualar la presión.

Solo disponible en los modelos H5SL-DO.

Vista de la cubierta, montaje en superficie



1. Cubierta domo

Cubierta domo resistente al vandalismo.

Solo disponible en los modelos H5SL-DO. Las cubiertas de domo para los modelos H5SL-D no están hechas a prueba de vandalismo.

2. Adaptador de montaje en superficie

Utilizado para instalar la cámara domo en una pared, techo o eléctrica en la caja.

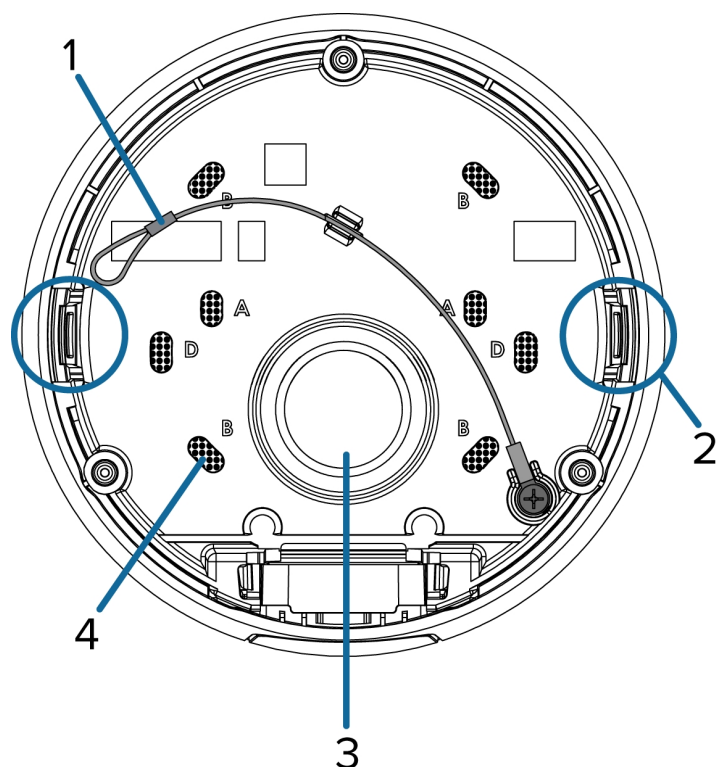
3. Tornillos a prueba de sabotaje

Tornillos cautivos en forma de estrella para fijar la cubierta del domo a la base.

4. Cubierta de la entrada lateral de cables

Cubre el orificio lateral de entrada de cables.

Vista del adaptador de montaje, montaje en superficie



1. Correa

Se conecta con el anclaje de la correa en la base de la cámara.

2. Clips de la carcasa de la cámara

Broches para sujetar el módulo de la cámara durante la instalación.

3. Orificio de entrada de cable

Orificio de entrada para los cables necesarios para que funcione de la cámara.

4. Orificios de montaje

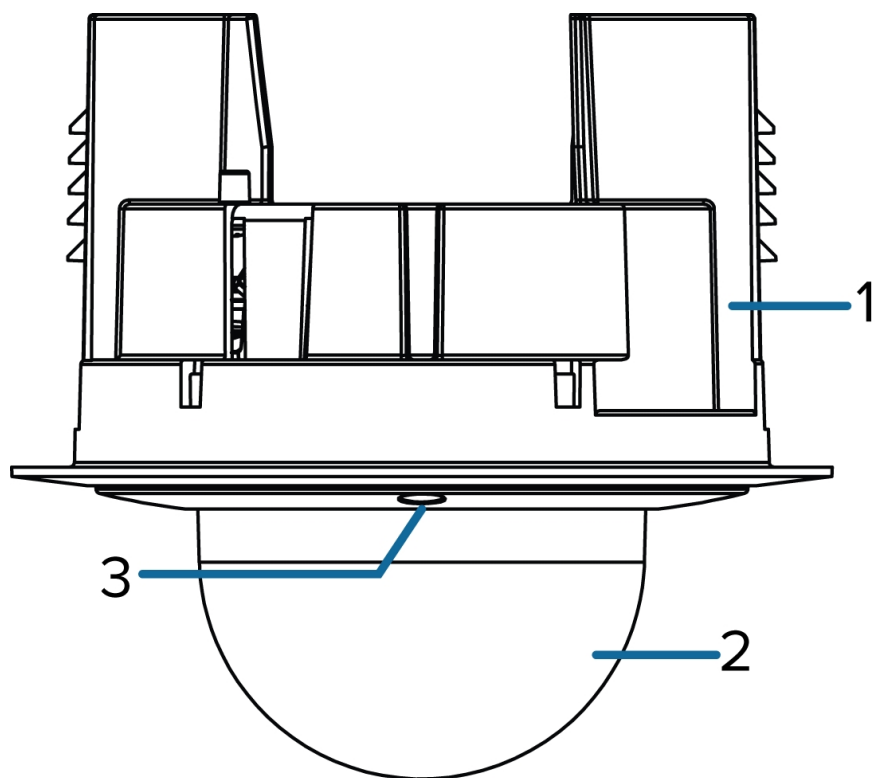
Agujeros para montar el adaptador a lo siguiente:

A: Caja de distribución única estándar para Reino Unido

B: Caja eléctrica octogonal

D: caja eléctrica unitaria estándar de EE. UU.

Vista de la cubierta, montaje en techo



1. **Adaptador de montaje en techo**

Utilizado para instalar la cámara domo en una pared, techo o eléctrica en la caja.

2. **Cubierta domo**

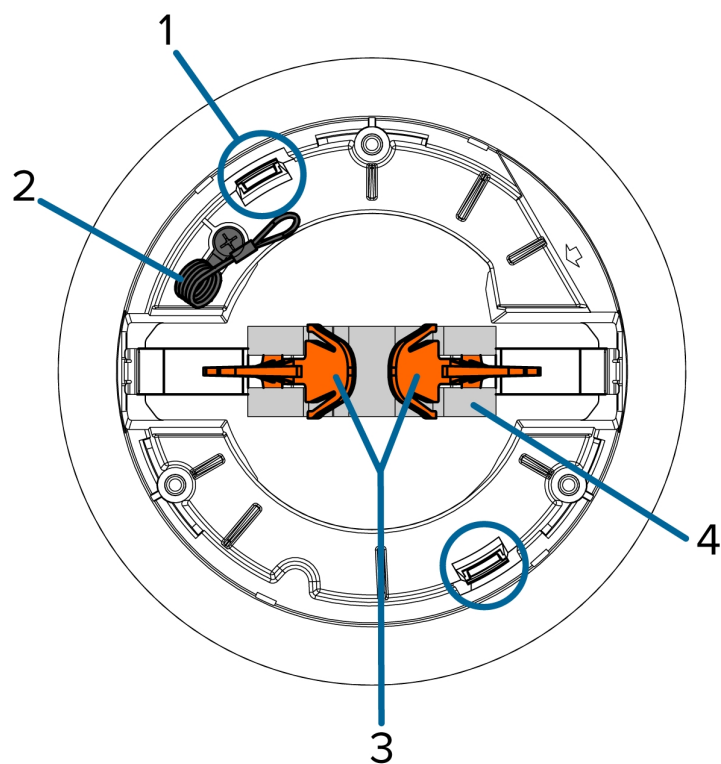
Cubierta domo resistente al vandalismo.

Solo disponible en los modelos H5SL-DO. Las cubiertas de domo para los modelos H5SL-D no están hechas a prueba de vandalismo.

3. **Tornillos a prueba de sabotaje**

Tornillos cautivos en forma de estrella para fijar la cubierta del domo a la base.

Vista del adaptador de montaje, montaje en techo



1. **Clips de la carcasa de la cámara**

Broches para sujetar el módulo de la cámara durante la instalación.

2. **Correa**

Se conecta con el anclaje de la correa en la base de la cámara.

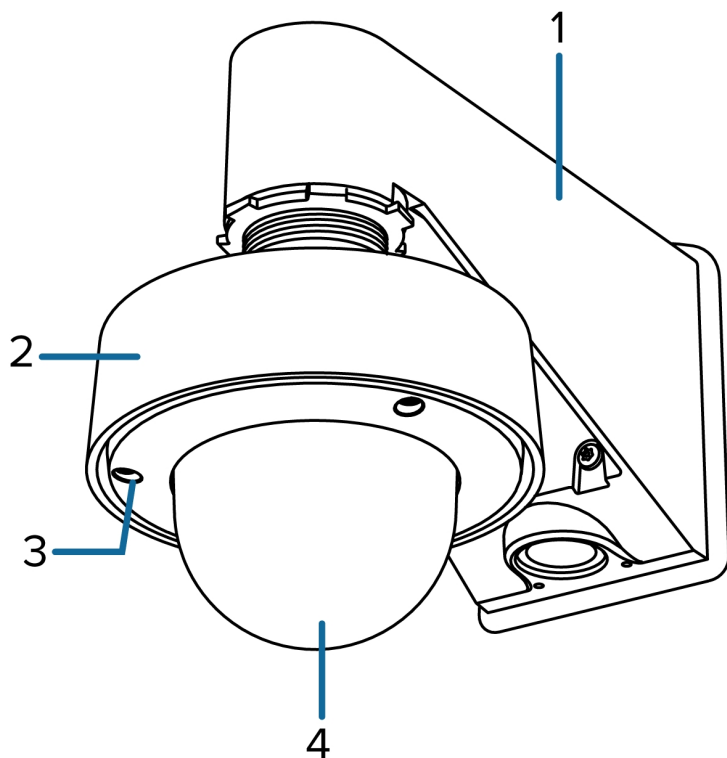
3. **Abrazaderas**

Abrazaderas ajustables manualmente para asegurar la cámara domo en el techo.

4. **Sujetador de abrazadera**

Utilizado para sujetar las abrazaderas juntos antes de la instalación.

Vista de la cubierta, montura colgante de pared



1. **Soporte de pared colgante** (opcional)

se utiliza con el adaptador NPT para instalar la cámara domo para pared en instalaciones colgantes.

2. **Adaptador NPT**

Utilizado para instalar la cámara domo para tuberías NPT.

3. **Tornillos a prueba de sabotaje**

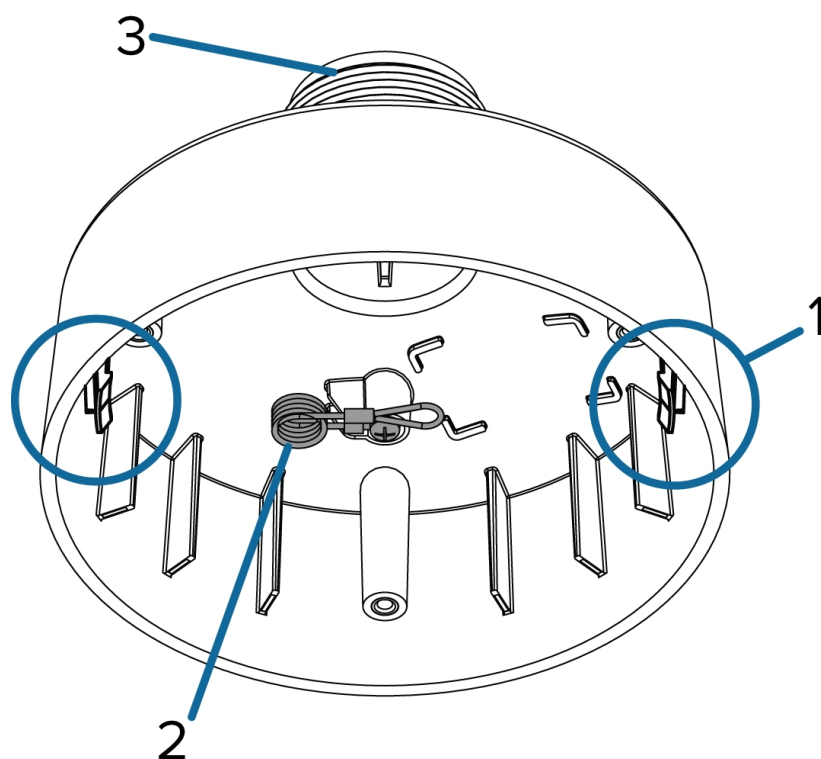
Tornillos cautivos en forma de estrella para fijar la cubierta del domo a la base.

4. **Cubierta domo**

Cubierta domo resistente al vandalismo.

Solo disponible en los modelos H5SL-DO. Las cubiertas de domo para los modelos H5SL-D no están hechas a prueba de vandalismo.

Vista del adaptador NPT, montura colgante



1. **Clips de la carcasa de la cámara**

Broches para sujetar el módulo de la cámara durante la instalación.

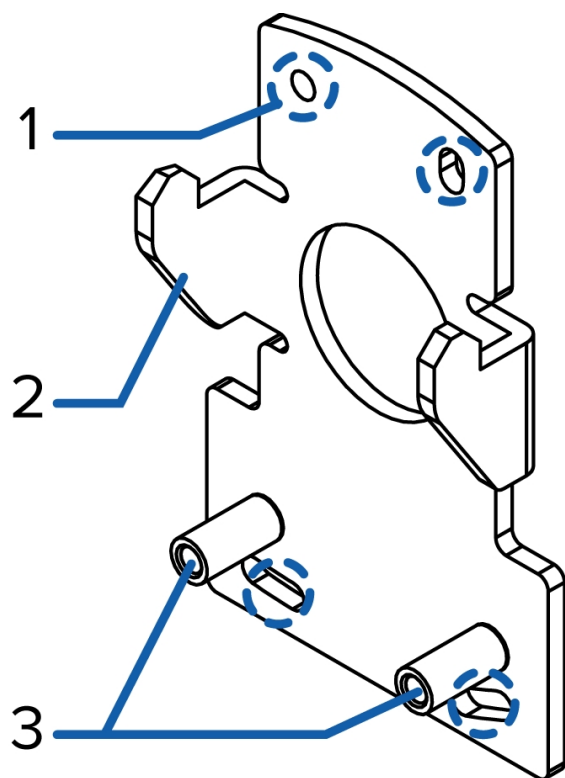
2. **Correa**

Se conecta con el anclaje de la correa en la base de la cámara.

3. **Montura de rosca NPT de 1-1/2"**

Montura de rosca NPT de 1-1/2" hembra estándar para el montaje de la cámara domo en un poste o soporte.

Vista del soporte de montaje colgante de pared



1. **Orificios del soporte de montaje**

Puntos para instalar el soporte de montaje colgante de pared en una superficie de montaje.

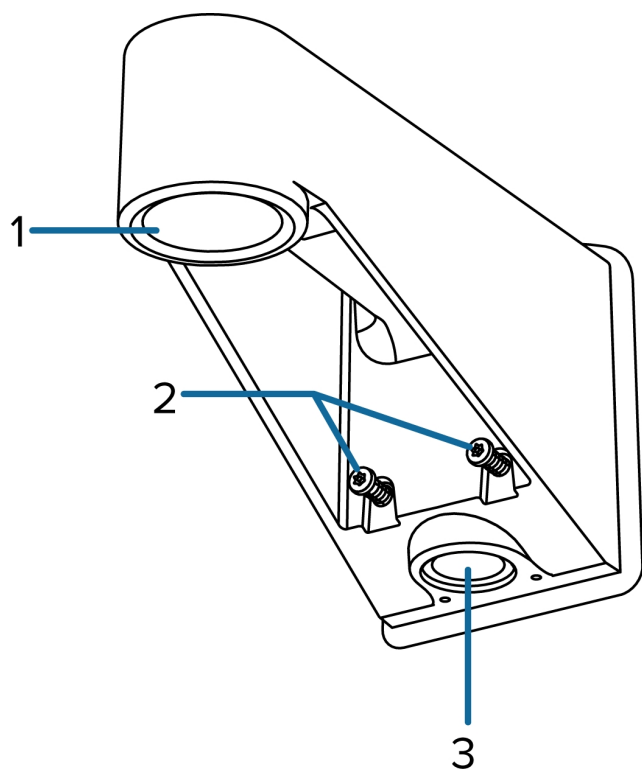
2. **Pestañas de montaje**

Pestañas para colocar montura colgante de pared en el soporte.

3. **Puntos de montaje**

Puntos para fijar la montura colgante de pared en el soporte de montaje.

Vista de la montura colgante de pared



1. **Montura de rosca NPT de 1-1/2"**

Rosca NPS montaje para instalaciones de cámaras de colgante.

2. **Tornillos de la montura colgante de pared**

Tornillos para fijar la montura colgante de pared en el soporte de montaje.

3. **Orificio de entrada de tubos NPT**

Un orificio roscado NPT de 3/4" para tubos conductores NPT.

Instalación de la montura de superficie

Herramientas y materiales necesarios

Las siguientes herramientas son necesarias para completar la instalación, pero no se incluyen en el paquete:

- Destornillador Phillips n.º 2: para instalar la cámara en un cuadro eléctrico o una superficie de montaje.

Contenido del paquete de la cámara

Compruebe que el paquete contenga lo siguiente:

- Avigilon Cámara domo H5SL (modelo de interior — H5SL-D)
 - Etiqueta adhesiva de la plantilla de montaje
 - 4 tornillos y anclajes para paredes macizas
 - Adaptador de montaje en superficie
 - Cubierta lateral del conducto
 - Destornillador Torx T20 Pin-In
- Avigilon Cámara domo H5SL (modelo de exterior — H5SL-DO)
 - Etiqueta adhesiva de la plantilla de montaje
 - Casquillo perforador RJ-45
 - 4 tornillos y anclajes para paredes macizas
 - Adaptador de montaje en superficie
 - Cubierta lateral del conducto
 - Placa de conducto lateral (2 tamaños)
 - Arandela de conducto
 - Arandela de entrada de cables
 - Destornillador Torx T20 Pin-In

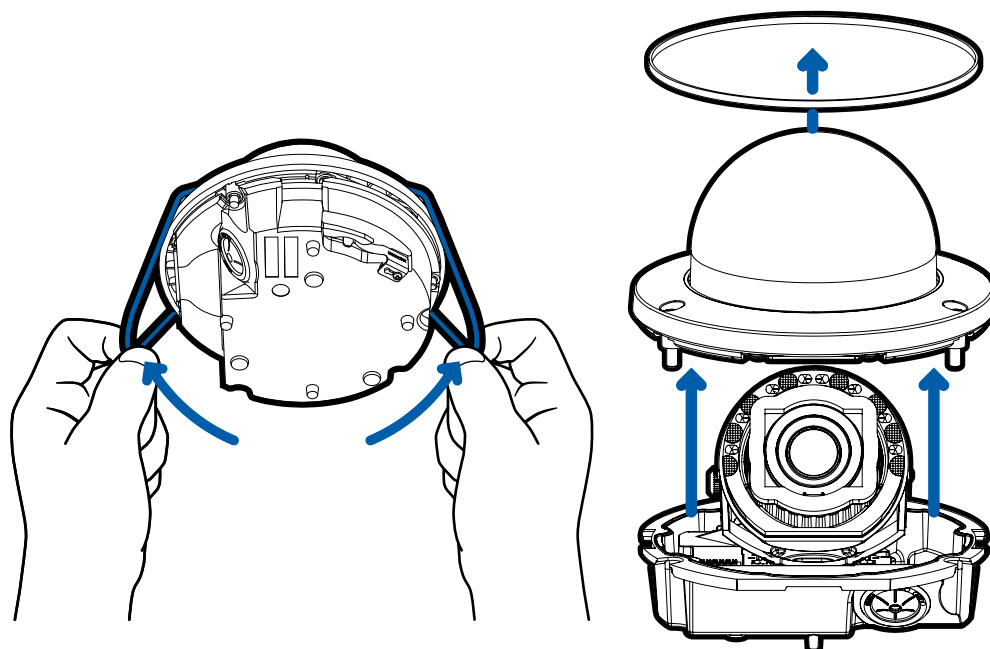
Pasos para la instalación

Complete las secciones siguientes para instalar el dispositivo.

Extracción de la cubierta de domo

Nota: Procure no rayar ni tocar la burbuja de domo. Las marcas o huellas resultantes pueden afectar la calidad general de la imagen. Mantenga las cubiertas protectoras en el exterior de la burbuja de domo hasta que finalice la instalación.

- Retire la cubierta del domo soltando la correa elástica que sostiene la cubierta del domo a la base de la cámara.



Introducción de cables a través de la arandela de sellado

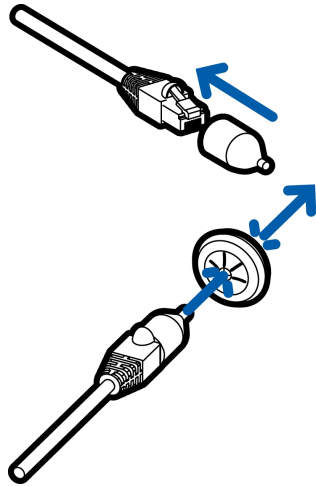
Siempre utilice la arandela de sellado suministrada para evitar que el polvo y suciedad en la cámara.

1. Retire la arandela de sellado de la cámara.
2. Pase el cable de Ethernet a través de la arandela.

Si está instalando el modelo de interior (H5SL-D), debe poder empujar el cable con la mano a través de la arandela, tanto si está engarzado como si no.

Si está instalando el modelo de exterior (H5SL-DO), utilice uno de los siguientes métodos:

- a. Si el cable de Ethernet no está engarzado, empuje el cable a través de la arandela.
- b. Si el cable de Ethernet ya está engarzado, coloque la tapa de perforación de la arandela en el conector Ethernet y, a continuación, pase el cable a través de la arandela.



Asegúrese de que la orientación del cable y la arandela coincida con la que se muestra en la imagen.

3. Introduzca todos los cables necesarios a través de la arandela.

Nota: Si introduce varios cables a través de la arandela de sellado, aplique sellador de silicona para sellar los huecos de la arandela.

Usando el adaptador de montaje superficie

La cámara domo está proporcionada de un adaptador de montaje en superficie que puede ser montado a una pared, techo o eléctrica en la caja.

Si necesita instalar la cámara de otra forma, utilice los otros adaptadores de montaje y consulte sus manuales de instalación para obtener más información.

- Adaptador de montaje en techo (H4SL-MT-DCIL) Para obtener más información, consulte *Instalación la montura de techo* en la página 23.
- Adaptador de montaje colgante NPT (H4SL-MT-NPTA). Para obtener más información, consulte *Instalación de la montura colgante* en la página 32.
 - Adaptador de montura colgante de pared (CM-MT-WALL); debe usarse con el adaptador de montaje NPT.

Montaje de la cámara domo utilizando el orificio inferior de entrada de cables

Realice los pasos siguientes si los cables necesarios se pasarán desde el interior de la superficie de montaje y la cámara se colocará de inmediato sobre el orificio de entrada del cable. Utilice este procedimiento en superficies que se puedan perforar fácilmente y cuando los cables deban mantenerse fuera de la vista.

Realice los pasos siguientes para montar la cámara domo en el techo o pared:

1. Utilice la plantilla de montaje taladro 4 agujeros de montaje en la superficie de montaje y perforar el orificio de entrada del cable.
2. Introduzca los cables requeridos a través del orificio de entrada del cable.

Asegúrese de que los cables se pasan a través de la arandela de sellado de la base de la cámara. Para obtener más información, consulte *Introducción de cables a través de la arandela de sellado* en la página 33

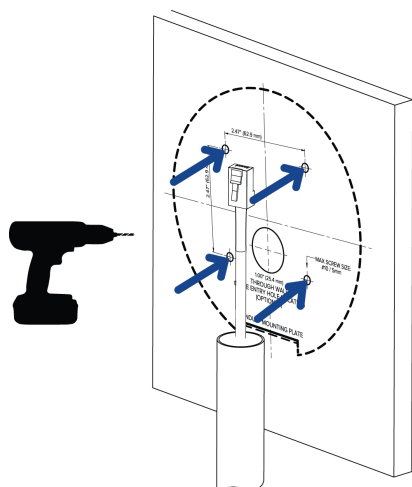
3. Coloque 4 tornillos para sujetar el adaptador de montaje al techo o la pared.

Montaje de la cámara domo utilizando el orificio lateral de entrada de cables

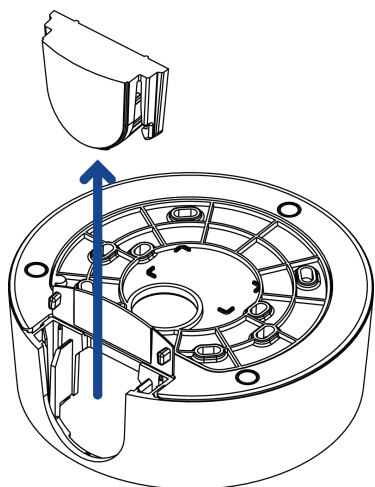
Si desea montar la cámara en una superficie con los cables necesarios saliendo de un tubo conductor externo, realice los pasos siguientes. Utilice este procedimiento si la superficie de montaje no se puede cortar fácilmente o cuando los cables deben llevarse a lo largo de la parte exterior de la superficie de montaje.

1. Utilice la plantilla de montaje para taladrar cuatro orificios de montaje en la superficie correspondiente.

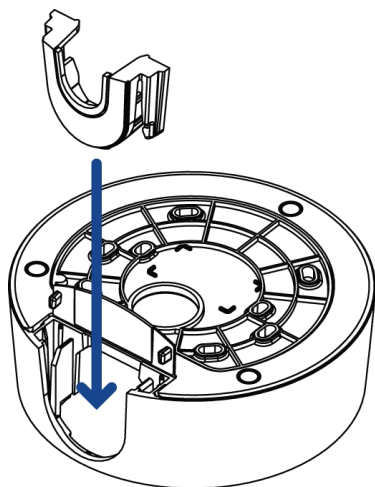
Asegúrese de que la plantilla de montaje esté alineada con el lugar donde se introducirá el conducto en el adaptador de montaje.



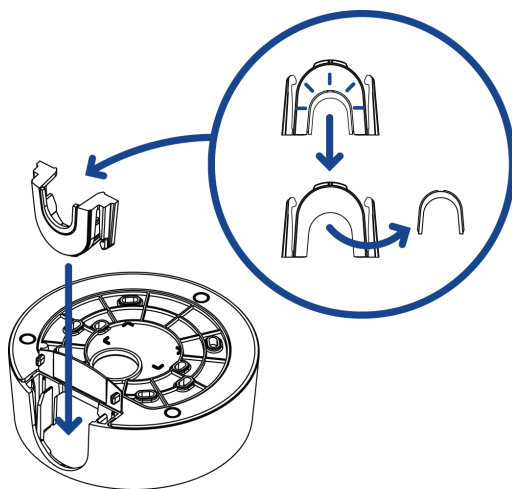
2. Introduzca los cables necesarios a través del tubo.
3. Deslice la cubierta lateral del cable para quitarla del adaptador de montaje.



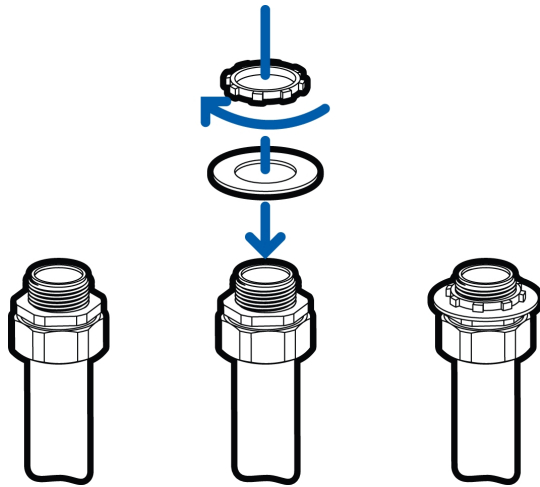
4. En función del conducto utilizado, realice los ajustes necesarios en el orificio lateral de entrada de cables:
- Si utiliza un conducto interior de 1/2" o 20 mm, instale la cubierta lateral del conducto proporcionada en el adaptador de montaje.



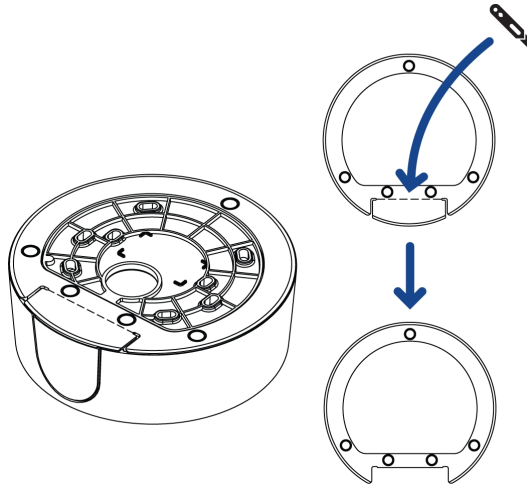
- Si utiliza un conducto interior de 3/4" o 25 mm, quite la pieza removible central de la cubierta lateral del conducto proporcionada y, a continuación, instale esta cubierta en el adaptador de montaje.



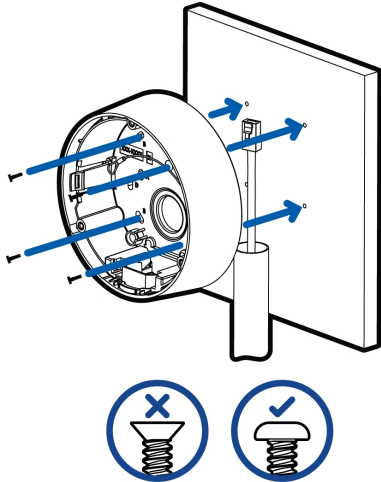
- Si utiliza un conducto exterior de 1/2" o 3/4", instale una placa de conducto en un adaptador de conducto externo y deslice el adaptador de montaje sobre el conjunto de conducto y placa. Asegúrese de que la placa sea compatible con el tipo de conducto utilizado.



Si va a instalar el modelo de exterior (H5SL-DO), es posible que tenga que cortar parte de la junta de goma del adaptador de montaje para dejar lugar para la placa.



5. Coloque 4 tornillos para sujetar el adaptador de montaje al techo o la pared.



Montaje de la cámara domo en un cuadro eléctrico

Si desea guardar los cables y los componentes eléctricos necesarios en un cuadro eléctrico dentro de la superficie de montaje, realice los pasos siguientes.

1. Introduzca los cables requeridos a través del orificio de entrada del cable.

Asegúrese de que los cables se pasan a través de la arandela de sellado de la base de la cámara. Para obtener más información, consulte *Introducción de cables a través de la arandela de sellado* en la página 33.

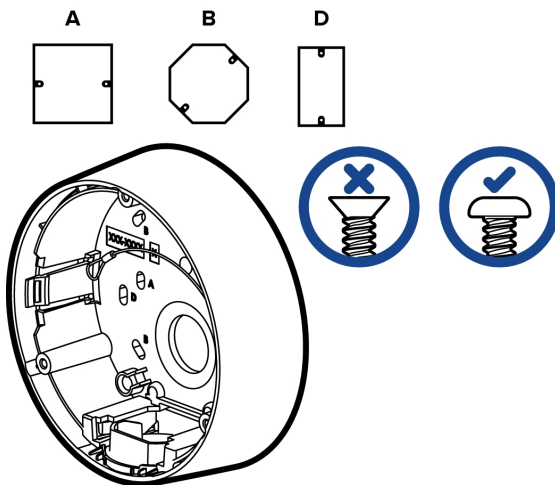
2. Utilice tornillos de cabeza plana para instalar al adaptador de montaje en el cuadro eléctrico.

Seleccione la configuración de orificios que coincida con la forma del cuadro eléctrico:

A: caja eléctrica unitaria estándar del RU

B: caja eléctrica octogonal

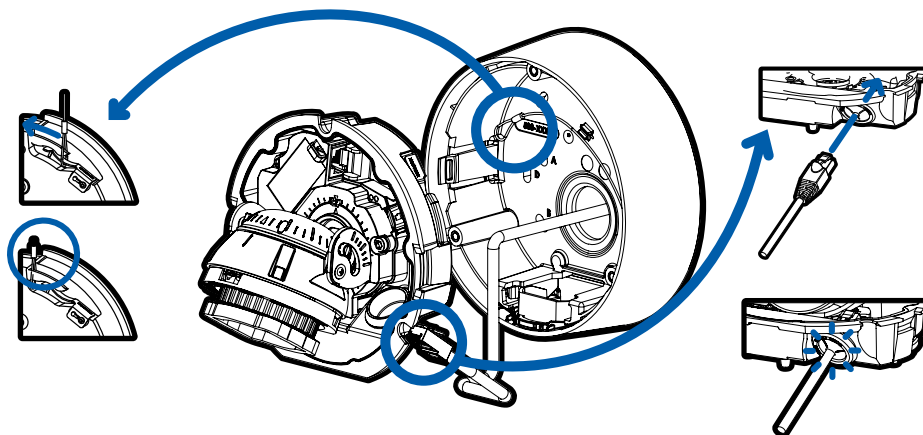
D: caja eléctrica unitaria estándar de EE. UU.



Instalar la Base de la cámara al adaptador de montaje

Después de instalar al adaptador de montaje, Monte la base para el adaptador de cámara.

1. Conecte el acollador en el adaptador de montaje para fijarlo en la base de la cámara.



2. Introduzca los cables necesarios a través del orificio de entrada de cable en la base de la cámara.
3. Instale la arandela en el orificio de entrada del cable situado en la base de la cámara.

Asegúrese de que el reborde de la arandela esté firmemente asentado en el interior y exterior del orificio de entrada del cable.

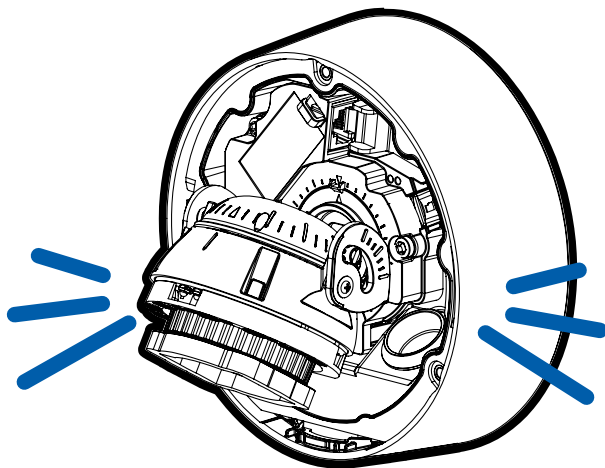
4. Conecte el cable de red al puerto Ethernet.

El LED de enlace se encenderá cuando se haya establecido un enlace de red.

5. Si hay dispositivos de audio o dispositivos de entrada o salida externos que forman parte de la instalación (por ejemplo, contactos de puerta, relés, micrófono, etc.), conecte los dispositivos al bloque de conectores de E/S.

Para obtener más información, consulte *Conexión a audio externo y dispositivos de E/S* en la página 49.

6. Alinee la flecha naranja grande situada en la base de la cámara con el orificio de entrada del cable lateral del adaptador de montaje; a continuación, presione la base de la cámara para introducirla en el adaptador de montaje. La base de cámara se encaja en su lugar y queda bien sujeta.



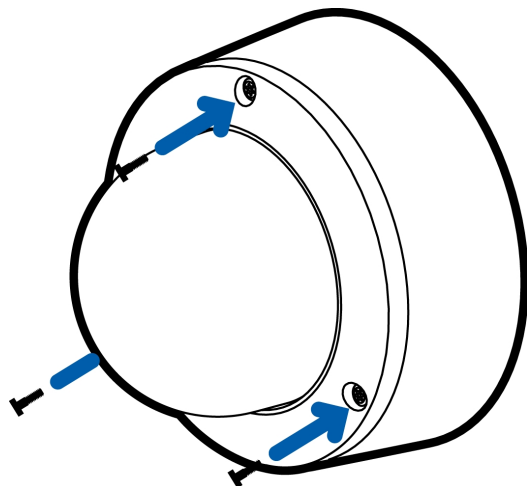
Instalación de la cubierta de domo

Nota:

Antes de instalar la cubierta domo, le recomendamos que primero conecte la cámara y ajuste el objetivo, el zoom y el enfoque para que la cámara cubra el campo de visión requerido. Para obtener más información, consulte:

- *Conexión a la cámara* en la página 42
- *Orientación de la cámara domo* en la página 44
- *Uso del zoom y enfoque de la cámara domo* en la página 46

1. Fije la cubierta domo a la base apretando los tornillos con el destornillador en forma de estrella.



2. Retire la cubierta protectora del exterior de la burbuja del domo.

Instalación la montura de techo

Herramientas y materiales necesarios

Las siguientes herramientas son necesarias para completar la instalación, pero no se incluyen en el paquete:

- Herramienta adecuada para cortar el orificio de entrada en la superficie de montaje

Contenido del paquete de la cámara

Asegúrese de que el paquete de la cámara domo contenga lo siguiente:

- Avigilon Cámara domo H5 (modelo de interior — H5SL-D)
- Destornillador en forma de estrella T20 Pin-In
 - Accesorios proporcionados que no se necesitan para esta instalación:
 - Etiqueta adhesiva de la plantilla de montaje
 - 4 tornillos y anclajes para paredes macizas
 - Adaptador de montaje en superficie
 - Cubierta lateral del conducto
- Avigilon Cámara domo H5 H5 SL (modelo de exterior — H5SL-DO)
 - Casquillo perforador RJ-45
 - Destornillador Torx T20 Pin-In
 - Accesorios proporcionados que no se necesitan para esta instalación:
 - Etiqueta adhesiva de la plantilla de montaje
 - 4 tornillos y anclajes para paredes macizas
 - Adaptador de montaje en superficie
 - Cubierta lateral del conducto
 - Placa de conducto lateral (2 tamaños)

Asegurar que el paquete de adaptador (H4SL-MT-DCIL) montaje contiene lo siguiente:

- Adaptador de montaje en el techo de la cámara domo H5 SL
- Adhesivo para plantilla de montaje

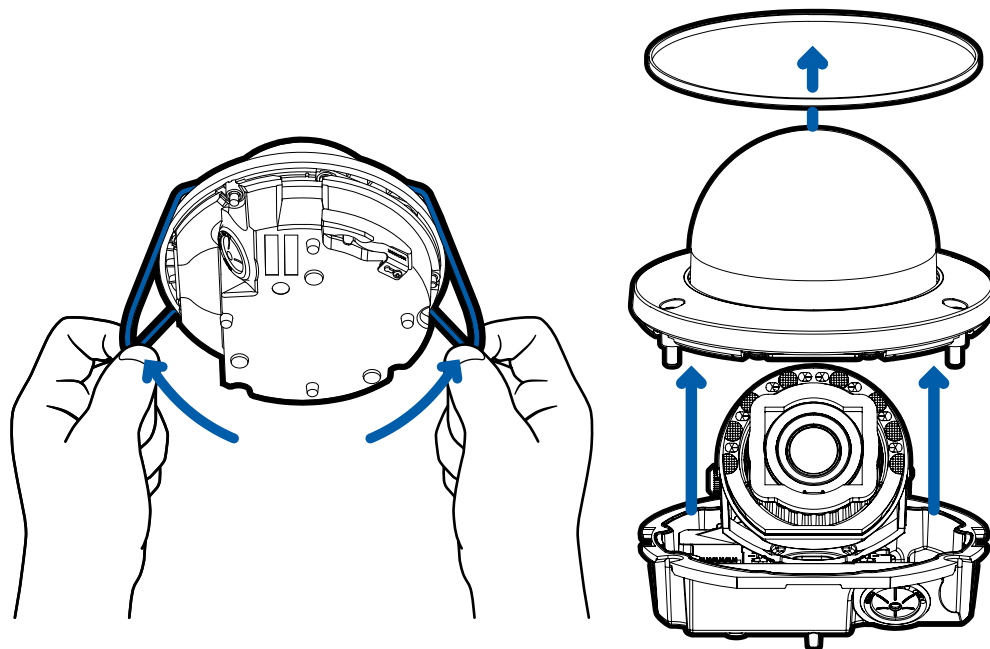
Pasos para la instalación

Complete las secciones siguientes para instalar el dispositivo.

Extracción de la cubierta de domo

Nota: Procure no rayar ni tocar la burbuja de domo. Las marcas o huellas resultantes pueden afectar la calidad general de la imagen. Mantenga las cubiertas protectoras en el exterior de la burbuja de domo hasta que finalice la instalación.

- Retire la cubierta del domo soltando la correa elástica que sostiene la cubierta del domo a la base de la cámara.



Introducción de cables a través de la arandela de sellado

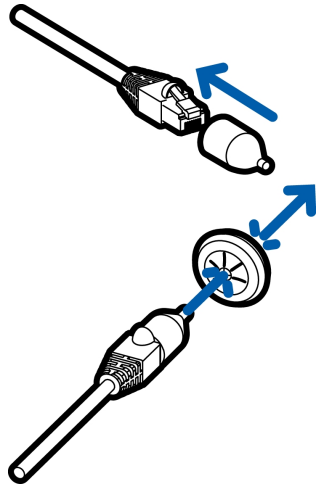
Siempre utilice la arandela de sellado suministrada para evitar que el polvo y suciedad en la cámara.

1. Retire la arandela de sellado de la cámara.
2. Pase el cable de Ethernet a través de la arandela.

Si está instalando el modelo de interior (H5SL-D), debe poder empujar el cable con la mano a través de la arandela, tanto si está engarzado como si no.

Si está instalando el modelo de exterior (H5SL-DO), utilice uno de los siguientes métodos:

- a. Si el cable de Ethernet no está engarzado, empuje el cable a través de la arandela.
- b. Si el cable de Ethernet ya está engarzado, coloque la tapa de perforación de la arandela en el conector Ethernet y, a continuación, pase el cable a través de la arandela.



Asegúrese de que la orientación del cable y la arandela coincida con la que se muestra en la imagen.

3. Introduzca todos los cables necesarios a través de la arandela.

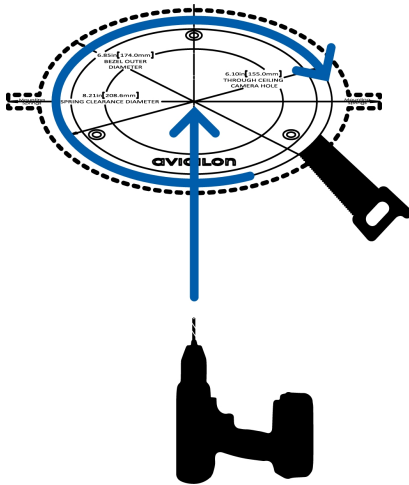
Nota: Si introduce varios cables a través de la arandela de sellado, aplique sellador de silicona para sellar los huecos de la arandela.

Usando el adaptador de montaje en techo

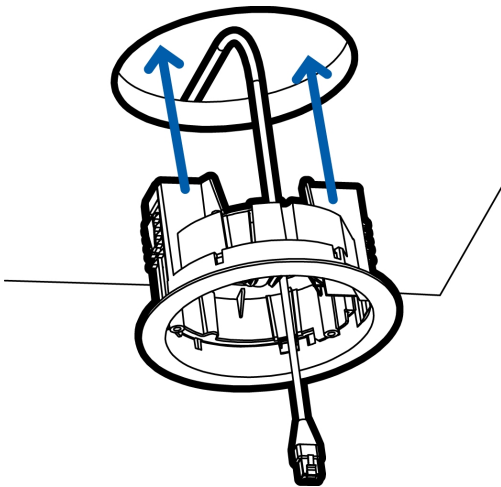
Si necesita instalar la cámara domo en el techo, descarte el adaptador de montaje en superficie que se proporciona con la cámara domo y utilice el adaptador de montaje en techo en su lugar (H4SL-MT-DCIL).

Nota: El grueso techo soportado máximo es 32 mm (1.25").

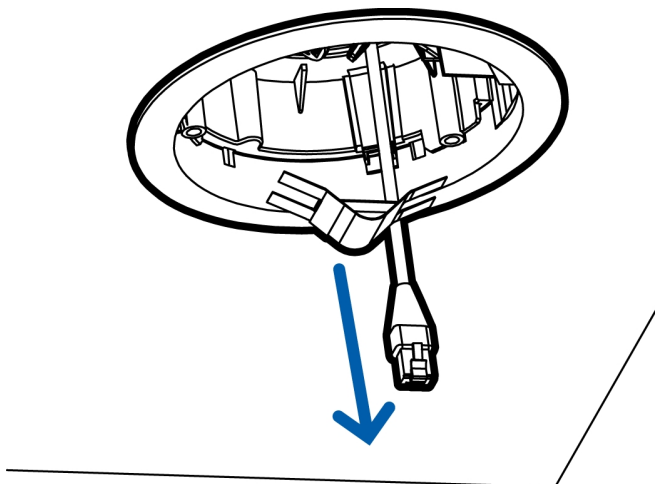
1. Utilice la plantilla de montaje en el techo para cortar un orificio de entrada para colocar la cámara en el techo.



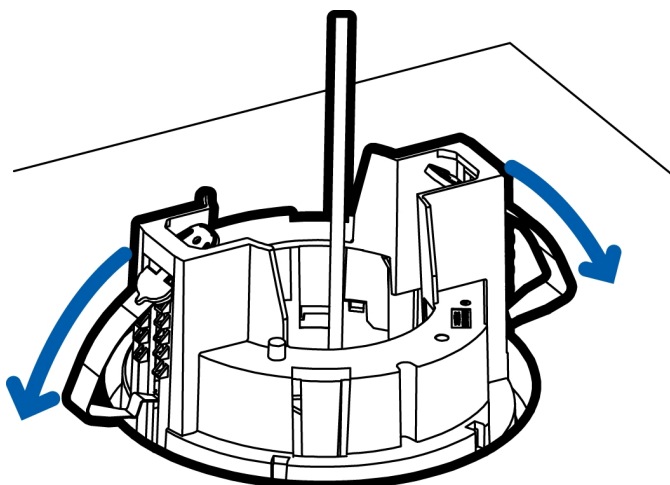
2. Introduzca el adaptador de montaje en techo en el orificio de entrada y luego pase la arandela de sellado con los cables requeridos a través del adaptador.



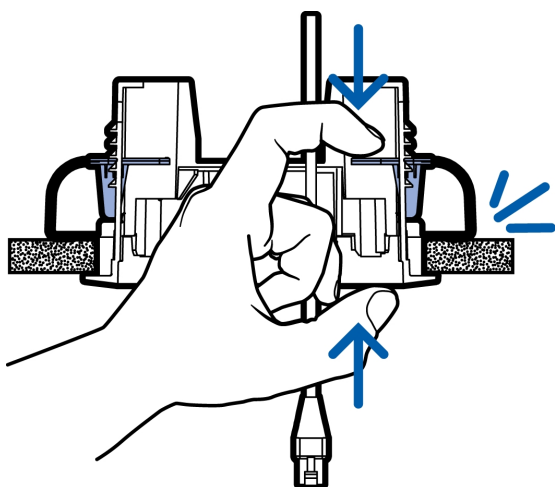
3. Quite el retén de abrazadera que sujeta las abrazaderas en su lugar.



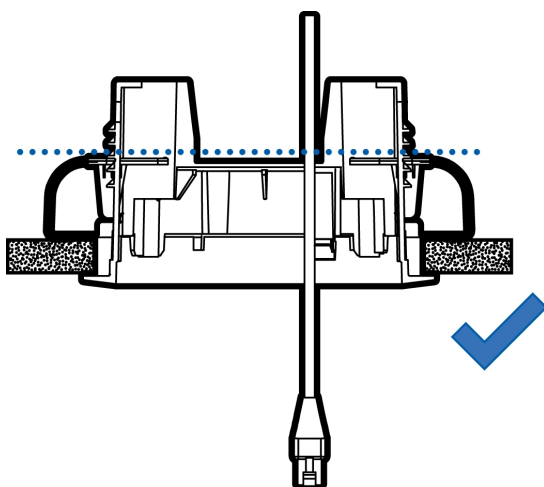
4. Levante las manivelas sujetadoras naranjas para que los brazos metálicos se extiendan fuera del adaptador de montaje.



5. Con el pulgar en el borde exterior del adaptador de montaje y el dedo índice en una de las manivelas sujetadoras naranja, apriete la abrazadera hacia abajo hasta que quede asegurada.



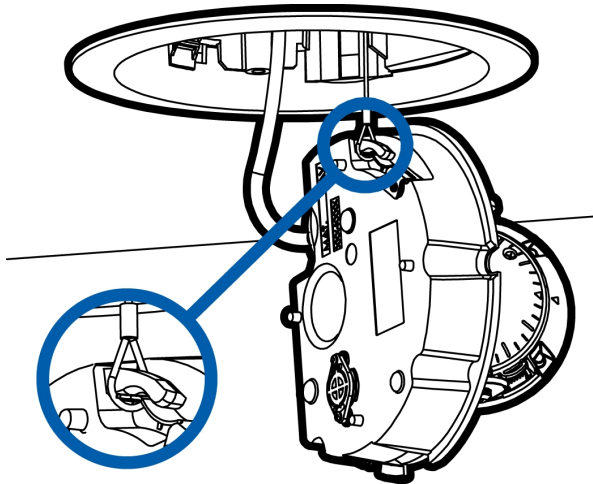
6. Repita el paso anterior en el otro lado. Asegúrese de que ambas abrazaderas estén niveladas y planas.



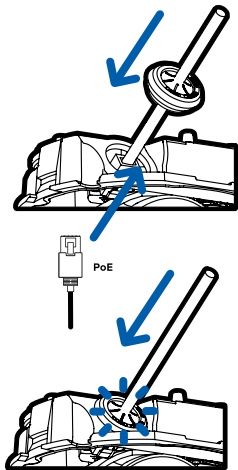
Instalar la Base de la cámara al adaptador de montaje

Después de instalar al adaptador de montaje, Monte la base para el adaptador de cámara.

1. Conecte el acollador en el adaptador de montaje para fijarlo en la base de la cámara.



2. Introduzca los cables necesarios a través del orificio de entrada de cable en la base de la cámara.
3. Instale la arandela en el orificio de entrada del cable situado en la base de la cámara.

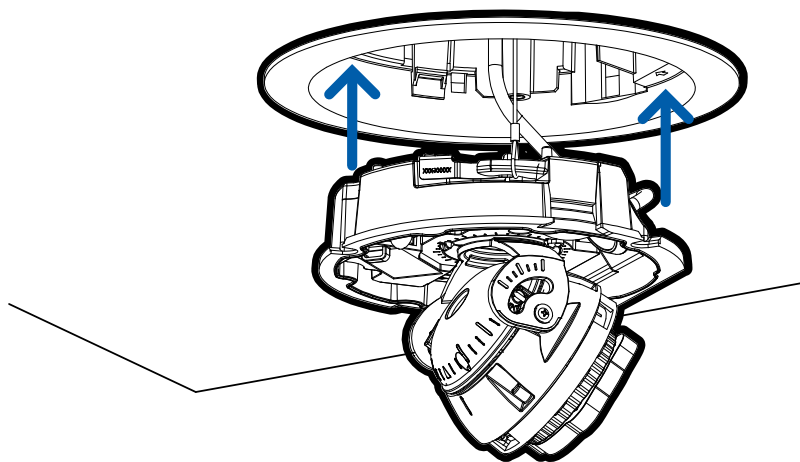


Asegúrese de que el reborde de la arandela esté firmemente asentado en el interior y exterior del orificio de entrada del cable.

4. Conecte el cable de red al puerto Ethernet.
El LED de enlace se encenderá cuando se haya establecido un enlace de red.
5. Si hay dispositivos de audio o dispositivos de entrada o salida externos que forman parte de la instalación (por ejemplo, contactos de puerta, relés, micrófono, etc.), conecte los dispositivos al bloque de conectores de E/S.

Para obtener más información, consulte *Conexión a audio externo* y *dispositivos de E/S* en la página 49.

6. Alinee la flecha naranja situada en la base de la cámara con la flecha naranja del adaptador de montaje; a continuación, presione la base de la cámara para introducirla en el adaptador de montaje. La base de cámara se encaja en su lugar y queda bien sujeta.



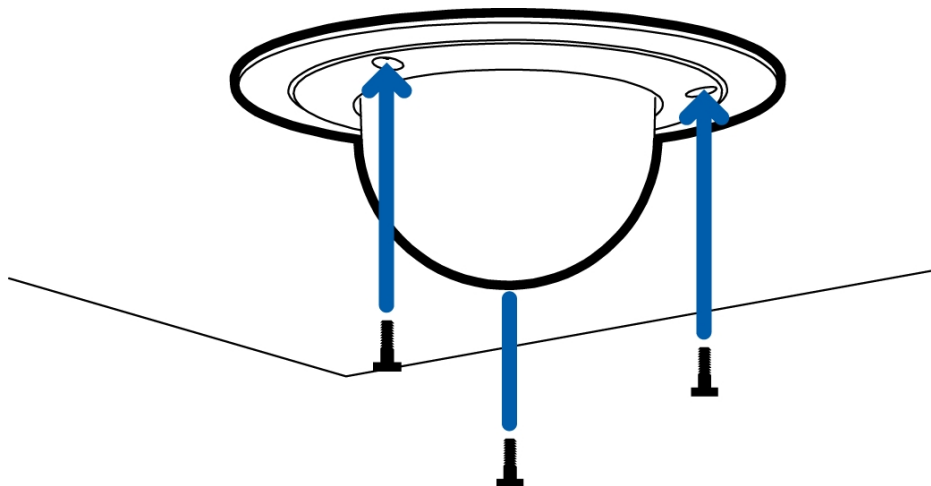
Instalación de la cubierta de domo

Nota:

Antes de instalar la cubierta domo, le recomendamos que primero conecte la cámara y ajuste el objetivo, el zoom y el enfoque para que la cámara cubra el campo de visión requerido. Para obtener más información, consulte:

- *Conexión a la cámara* en la página 42
- *Orientación de la cámara domo* en la página 44
- *Uso del zoom y enfoque de la cámara domo* en la página 46

1. Fije la cubierta domo a la base apretando los tornillos con el destornillador en forma de estrella.



2. Retire la cubierta protectora del exterior de la burbuja del domo.

Instalación de la montura colgante

Herramientas y materiales necesarios

Las siguientes herramientas son necesarias para completar la instalación, pero no se incluyen en el paquete:

- Destornillador Phillips n.º 2: para sujetar el soporte de montaje colgante de pared a la superficie de montaje.

Contenido del paquete

Asegúrese de que el paquete de la cámara domo contenga lo siguiente:

- Avigilon Cámara domo H5SL (modelo de interior — H5SL-D)
- Destornillador en forma de estrella T20 Pin-In
 - Accesorios proporcionados que no se necesitan para esta instalación:
 - Etiqueta adhesiva de la plantilla de montaje
 - 4 tornillos y anclajes para paredes macizas
 - Adaptador de montaje en superficie
 - Cubierta lateral del conducto
- Avigilon Cámara domo H5SL (modelo de exterior — H5SL-DO)
 - Casquillo perforador RJ-45
 - Destornillador Torx T20 Pin-In
 - Accesorios proporcionados que no se necesitan para esta instalación:
 - Etiqueta adhesiva de la plantilla de montaje
 - 4 tornillos y anclajes para paredes macizas
 - Adaptador de montaje en superficie
 - Cubierta lateral del conducto (2 tamaños)
 - Placa de conducto lateral (2 tamaños)

Asegurar que el paquete de adaptador (H4SL-MT-NPTA) NPT contiene lo siguiente:

- Adaptador NPT para la cámara de domo H5SL
- Destornillador en forma de estrella T20 Pin-In
- Tuerca de bloqueo
- Casquillo perforador RJ-45
- Cinta de sellado de Teflón

Si también está instalando el soporte colgante (CM-MT-WALL1), asegúrese de que el paquete contiene lo siguiente:

- Montura colgante de pared
- Adhesivo para plantilla de montaje
- Destornillador en forma de estrella T20 Pin-In
- 4 anclajes de expansión (#8-10)
- 4 tornillos (#8 x 1,25)
- Casquillo perforador RJ45
- Cinta de sellado de Teflón

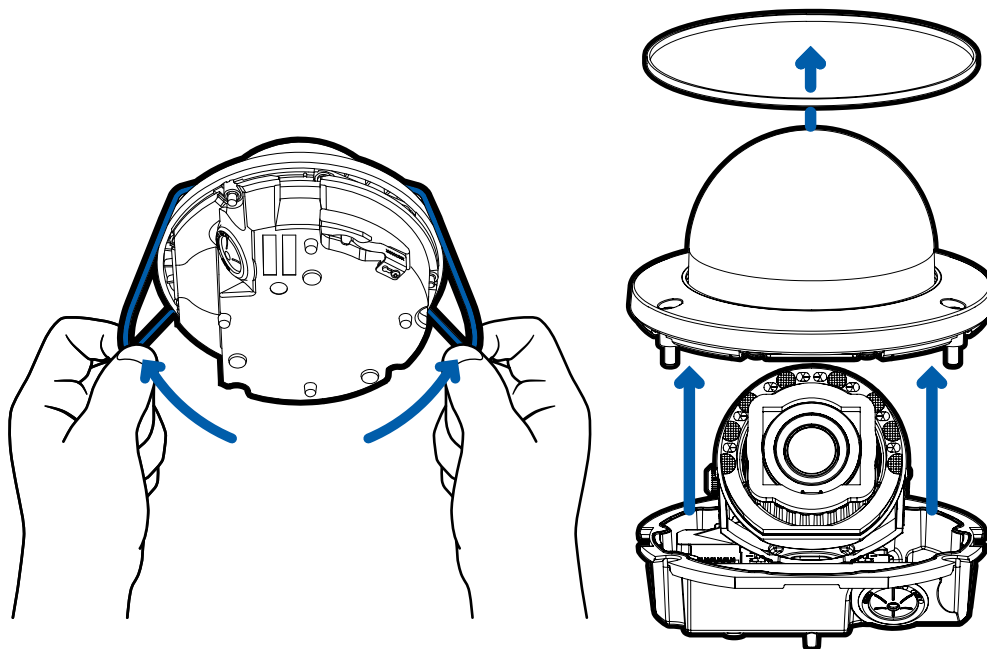
Pasos para la instalación

Complete las secciones siguientes para instalar el dispositivo.

Extracción de la cubierta de domo

Nota: Procure no rayar ni tocar la burbuja de domo. Las marcas o huellas resultantes pueden afectar la calidad general de la imagen. Mantenga las cubiertas protectoras en el exterior de la burbuja de domo hasta que finalice la instalación.

- Retire la cubierta del domo soltando la correa elástica que sostiene la cubierta del domo a la base de la cámara.



Introducción de cables a través de la arandela de sellado

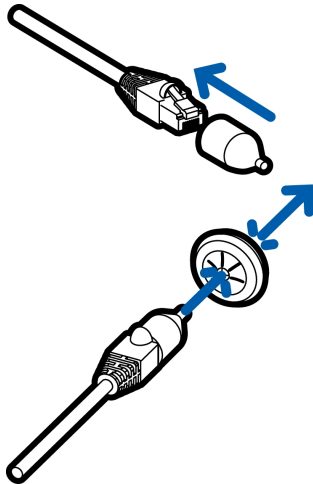
Siempre utilice la arandela de sellado suministrada para evitar que el polvo y suciedad en la cámara.

1. Retire la arandela de sellado de la cámara.
2. Pase el cable de Ethernet a través de la arandela.

Si está instalando el modelo de interior (H5SL-D), debe poder empujar el cable con la mano a través de la arandela, tanto si está engarzado como si no.

Si está instalando el modelo de exterior (H5SL-DO), utilice uno de los siguientes métodos:

- a. Si el cable de Ethernet no está engarzado, empuje el cable a través de la arandela.
- b. Si el cable de Ethernet ya está engarzado, coloque la tapa de perforación de la arandela en el conector Ethernet y, a continuación, pase el cable a través de la arandela.



Asegúrese de que la orientación del cable y la arandela coincida con la que se muestra en la imagen.

3. Introduzca todos los cables necesarios a través de la arandela.

Nota: Si introduce varios cables a través de la arandela de sellado, aplique sellador de silicona para sellar los huecos de la arandela.

Montaje de la cámara domo a una tubería

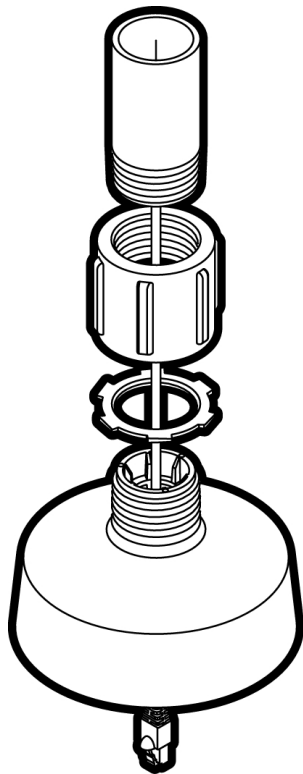
Si la cámara de la bóveda debe instalarse a una tubería para una instalación de colgantes, puede descartar el adaptador de montaje superficial que se proporciona con la cámara de domo y utilice el adaptador NPT.

Nota: Este procedimiento requiere un adaptador de tubo NPT-hembra a NPT-hembra de 1-1/2". Se recomienda instalar el adaptador NPT en un tubo conductor de 1-1/2".

1. Introduzca los cables necesarios a través del tubo conductor NPT.
2. Aplique cinta de sellado de rosca al tubo y atorníllelo en el adaptador de tubo NPT hembra a NPT hembra de 1-1/2".
3. Atornille la tuerca de seguridad sobre el adaptador NPT.
4. Aplique cinta de sellado de rosca al adaptador NPT y atorníllela en el adaptador de tubo.

Asegúrese de que las piezas se montan en este orden desde el tubo conductor NPT al adaptador de la cámara:

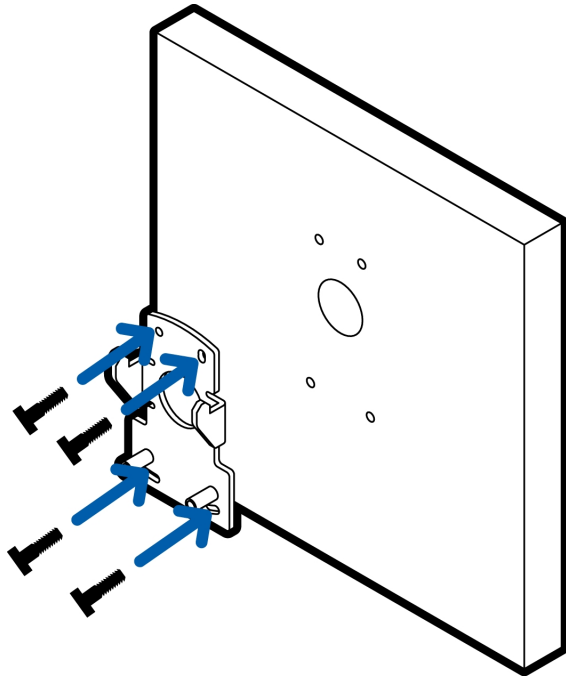
- a. Tubo conductor NPT
- b. Adaptador de tubo NPT hembra a hembra de 1-1/2"
- c. Tuerca de bloqueo
- d. Adaptador NPT



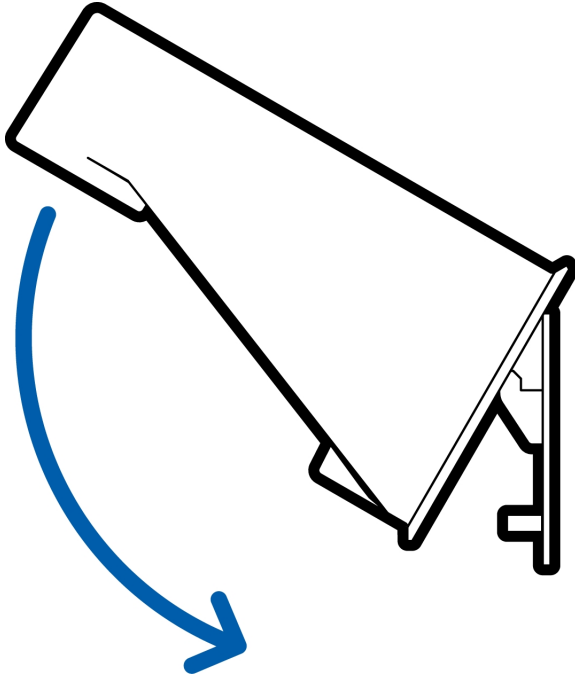
(Opcional) Montaje de la cámara domo en la montura colgante de pared

Si la cámara domo va a ser el soporte de pared colgante, necesita instalar al adaptador NPT así.

1. Determine el sitio por el que entrarán los cables en la montura colgante de pared.
 - Si desea pasar los cables por el interior de la superficie de montaje, utilice el orificio de entrada del cable situado en la parte posterior de la montura colgante de pared.
 - Si desea que los cables salgan de un tubo conductor externo, utilice el orificio de entrada del tubo NPT de 3/4" situado en la parte inferior de la montura colgante de pared.
2. Utilice la plantilla de montaje proporcionada para taladrar cuatro orificios de montaje en la superficie correspondiente.
 - Si está utilizando el orificio de entrada de cables posterior, perforo también el orificio de entrada de cable en la superficie de montaje.
3. Sujete el soporte de montaje colgante de pared a la superficie de montaje.

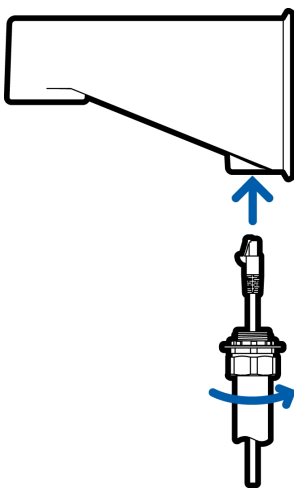


4. Inserte el montaje colgante de pared sobre las pestañas del soporte de montaje.

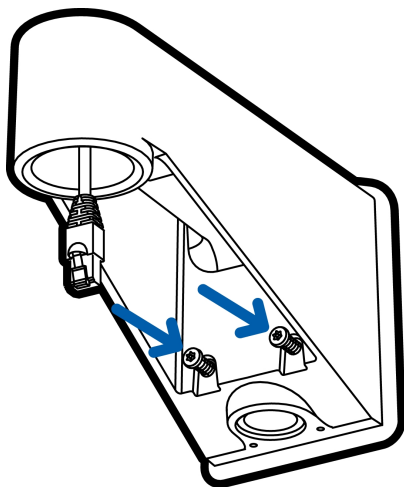


5. Introduzca los cables necesarios a través del orificio de entrada de cables preferido en el montaje de pared colgante.

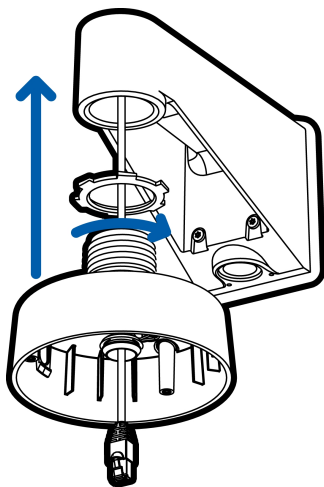
- Si utiliza el orificio de entrada del tubo, pase los cables a través del tubo conductor y después por el montaje de pared. A continuación, aplique cinta de sellado de rosca en el tubo conductor y atorníllelo en orificio de entrada del tubo.



6. Apriete los tornillos de la montura de pared para fijarla al soporte. Utilice la llave en forma de estrella T20 que se proporciona en el paquete de la cámara.



7. Enrosque sin apretar la tuerca de seguridad en el adaptador NPT y, a continuación, fije el adaptador NPT a la montura colgante de pared.

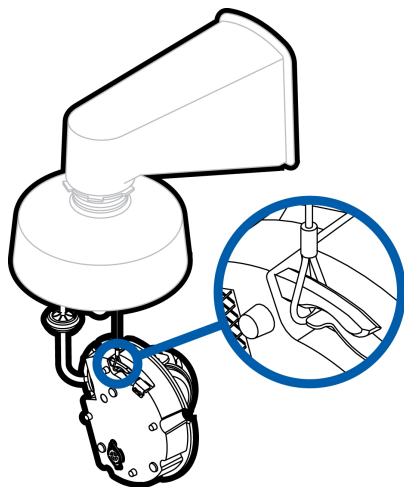


8. Apriete con cuidado la tuerca de seguridad hasta que el adaptador NPT quede sujeto al montaje de pared.

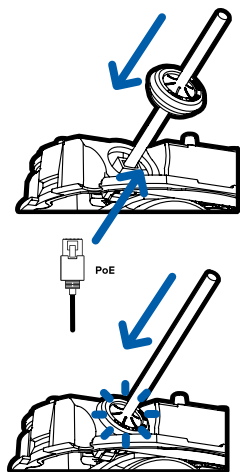
Instalar la Base de la cámara al adaptador de montaje

Después de instalar al adaptador de montaje, Monte la base para el adaptador de cámara.

1. Conecte el acollador en el adaptador de montaje para fijarlo en la base de la cámara.



2. Introduzca los cables necesarios a través del orificio de entrada de cable en la base de la cámara.
3. Instale la arandela en el orificio de entrada del cable situado en la base de la cámara.

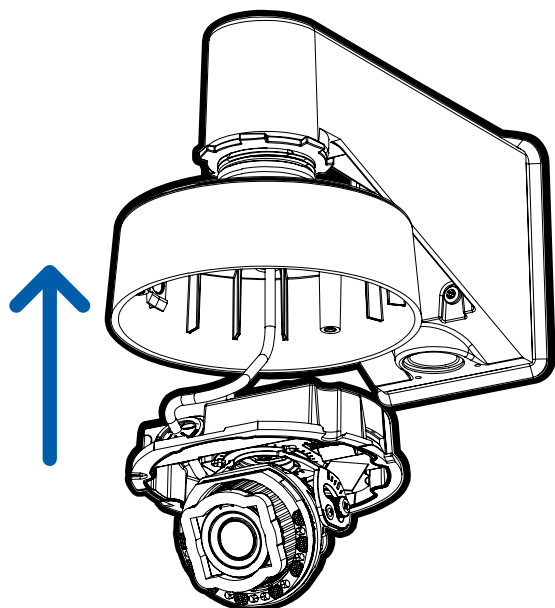


Asegúrese de que el reborde de la arandela esté firmemente asentado en el interior y exterior del orificio de entrada del cable.

4. Conecte el cable de red al puerto Ethernet.
El LED de enlace se encenderá cuando se haya establecido un enlace de red.
5. Si hay dispositivos de audio o dispositivos de entrada o salida externos que forman parte de la instalación (por ejemplo, contactos de puerta, relés, micrófono, etc.), conecte los dispositivos al bloque de conectores de E/S.

Para obtener más información, consulte *Conexión a audio externo y dispositivos de E/S* en la página 49.

6. Alinee la flecha naranja situada en la base de la cámara con la flecha naranja del adaptador de montaje; a continuación, presione la base de la cámara para introducirla en el adaptador de montaje. La base de cámara se encaja en su lugar y queda bien sujeta.



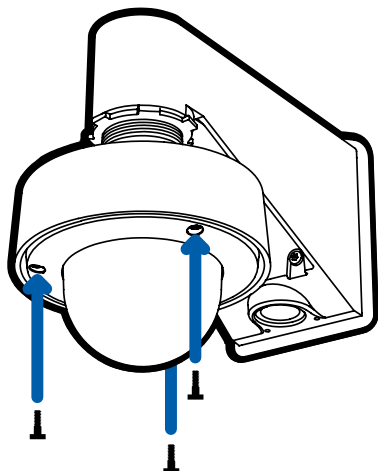
Instalación de la cubierta de domo

Nota:

Antes de instalar la cubierta domo, le recomendamos que primero conecte la cámara y ajuste el objetivo, el zoom y el enfoque para que la cámara cubra el campo de visión requerido. Para obtener más información, consulte:

- *Conexión a la cámara* en la página 42
- *Orientación de la cámara domo* en la página 44
- *Uso del zoom y enfoque de la cámara domo* en la página 46

1. Fije la cubierta domo a la base apretando los tornillos con el destornillador en forma de estrella.



2. Retire la cubierta protectora del exterior de la burbuja del domo.


Conexión a la cámara

Inicializar el nombre de usuario y la contraseña de una cámara

Las cámaras fabricadas después del 1 de enero de 2020 no tienen un nombre de usuario o contraseña predeterminados y estarán en el estado predeterminado de fábrica.

Importante: Debe crear un usuario con privilegios de *administrador* antes de que la cámara esté operativa.

Se puede crear el primer usuario mediante cualquiera de los siguientes métodos:

- Interfaz web de la cámara: ingrese la dirección IP de la cámara en un navegador web para acceder a la interfaz web. Si la cámara está en el estado predeterminado de fábrica, será redirigido a la página Agregar un usuario nuevo para crear el primer usuario. Para obtener más información, consulte la *Guía del usuario de la interfaz web de la cámara IP Avigilon H4 y H5 de alta definición*.
- Camera Configuration Tool, versión 1.4.4 o posterior: las cámaras detectadas en el estado predeterminado de fábrica se identificarán con . Seleccione la pestaña **Usuarios administradores** para crear el primer usuario. Para obtener más información, consulte la *Avigilon Guía del usuario de Camera Configuration Tool*.
- Adaptador de Wi-Fi USB: al conectar una cámara en el estado predeterminado de fábrica, se le redirigirá a la página Crear usuario administrador para crear el primer usuario. Para obtener más información, consulte la *AvigilonUSB Wifi Adapter (Adaptador de Wi-Fi USB) Guía del usuario de sistema*.
- Software Avigilon Control Center, versión 7.4 o posterior, o versión 6.14.12 o posterior: al conectar una cámara en el estado predeterminado de fábrica, el software del cliente le pedirá que cree un nuevo usuario. Para obtener más información, consulte la *Guía del usuario de Avigilon Control Center Client*.
- Servicio Blue de Avigilon versión 3.0 o posterior: al agregar una cámara, se le pedirá que cree un nuevo usuario para las cámaras en el estado predeterminado de fábrica. Para obtener más información, consulte las *Guías del usuario del distribuidor o suscriptor de Avigilon Blue*.

Sugerencia: Si está conectando su cámara Avigilon a un VMS de terceros, deberá configurar el primer usuario a través de la interfaz web de la cámara, la Camera Configuration Tool o el adaptador de Wi-Fi USB antes de conectarse al VMS de terceros.

(Opcional) Uso de USB Wifi Adapter (Adaptador de Wi-Fi USB)

Si tiene un USB Wifi Adapter (Adaptador de Wi-Fi USB) (H4-AC-Wi-Fi), conéctelo al puerto micro USB de la cámara para acceder a la interfaz web móvil.

Después de conectarse a la señal Wi-Fi emitida por el adaptador, podrá acceder a la interfaz web móvil desde cualquier dispositivo móvil mediante la siguiente dirección:

`http://camera.lan`

Para obtener más información sobre la configuración de la cámara desde la interfaz web móvil, consulte la *Guía del usuario del sistema Avigilon USB Wifi Adapter (Adaptador de Wi-Fi USB)*.

Nota: La cámara reservará la subred 10.11.22.32/28 para uso interno mientras USB Wifi Adapter (Adaptador de Wi-Fi USB) esté conectado.

Asignación de una dirección IP

Cuando se conecta a una red, el dispositivo obtiene automáticamente una dirección IP.

Nota: Si la cámara no puede obtener una dirección IP de un servidor DHCP, utilizará Zero Configuration Networking (Zeroconf) para escoger una. Si se establece mediante Zeroconf, la dirección IP se encontrará en la subred 169.254.0.0/16.

Los ajustes de dirección IP se pueden cambiar con uno de los métodos siguientes:

- La interfaz web móvil utiliza el adaptador de Wi-Fi USB. Para obtener más información, consulte *(Opcional) Uso de USB Wifi Adapter (Adaptador de Wi-Fi USB)* arriba.
- Interfaz del navegador web del dispositivo: `http://<dirección IP de la cámara>/`.
- Aplicación de software de gestión de vídeo en red (por ejemplo, el software Avigilon Control Center™).
- Método ARP/Ping. Para obtener más información, consulte *Configuración de la dirección IP mediante el método ARP/Ping* en la página 47.

Nota:

En función de la fecha de fabricación de su cámara, podrá iniciar sesión por primera vez mediante una de estas dos formas:

- Cámaras fabricadas después del 1 de enero de 2020: estas cámaras no tienen un nombre de usuario o contraseña predeterminados y estarán en el estado predeterminado de fábrica. **Debe crear un usuario con privilegios de administrador antes de que la cámara esté operativa.** Para obtener más información, consulte *Inicializar el nombre de usuario y la contraseña de una cámara* en la página 42.
- Cámaras fabricadas antes del 1 de enero de 2020: inicie sesión en la cámara utilizando el nombre de usuario `administrator` predeterminado sin contraseña. Le recomendamos que modifique la contraseña tras el primer inicio de sesión.

Acceso a la transmisión de vídeo en directo

La transmisión de vídeo en directo se puede visualizar mediante uno de los métodos siguientes:

- La interfaz web móvil utiliza el adaptador de Wi-Fi USB. Para obtener más información, consulte *(Opcional) Uso de USB Wifi Adapter (Adaptador de Wi-Fi USB)* en la página anterior.
- Interfaz del navegador web: `http://<dirección IP de la cámara>/`.
- Aplicación de software de gestión de vídeo en red (por ejemplo, el software Avigilon Control Center).

Nota:

En función de la fecha de fabricación de su cámara, podrá iniciar sesión por primera vez mediante una de estas dos formas:

- Cámaras fabricadas después del 1 de enero de 2020: estas cámaras no tienen un nombre de usuario o contraseña predeterminados y estarán en el estado predeterminado de fábrica. **Debe crear un usuario con privilegios de administrador antes de que la cámara esté operativa.** Para obtener más información, consulte *Inicializar el nombre de usuario y la contraseña de una cámara* en la página 42.
- Cámaras fabricadas antes del 1 de enero de 2020: inicie sesión en la cámara utilizando el nombre de usuario `administrator` predeterminado sin contraseña. Le recomendamos que modifique la contraseña tras el primer inicio de sesión.

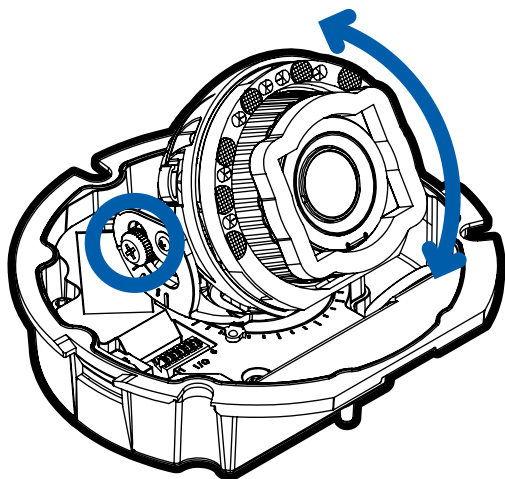
Orientación de la cámara domo

Guíese por la transmisión de vídeo en directo de la cámara para orientarla.

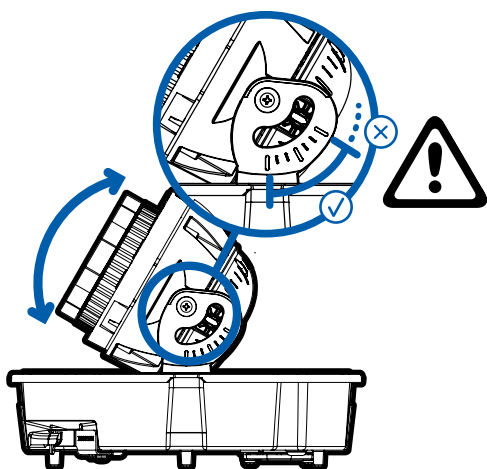
1. Mueva el objetivo hasta que quede orientado en la dirección correcta.

Si la cámara deja de realizar el movimiento panorámico antes de llegar a su destino final, detenga la cámara y oriéntela en la dirección opuesta.

2. Afloje el tornillo de mariposa de bloqueo de inclinación para inclinar el objetivo.



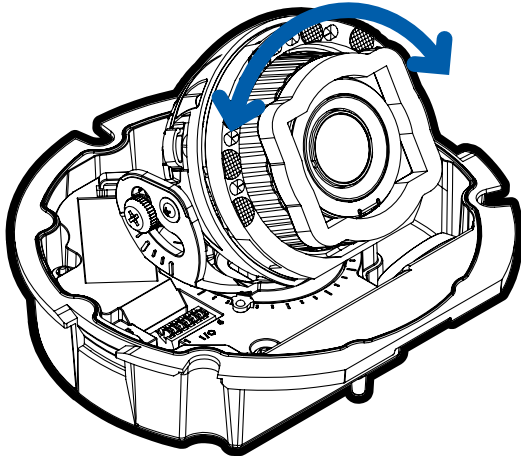
3. Ajuste el ángulo de inclinación de la cámara según sea necesario.



Avigilon recomienda ajustar el ángulo de inclinación dentro del intervalo indicado por las marcas para obtener los mejores resultados. Es posible inclinar la cámara más allá de estas marcas, pero puede provocar reflejos de infrarrojos más allá de un nivel aceptable.

4. Apriete los tornillos de bloqueo de inclinación para fijar la posición de la cámara domo.

5. Gire el anillo de control de azimut para fijar la imagen en el ángulo correcto.



6. En la interfaz del navegador web de la cámara o el software Avigilon Control Center, ajuste la configuración de la imagen y la visualización.

(Opcional) Configuración del almacenamiento mediante una tarjeta SD

Para usar la función de almacenamiento en tarjeta SD de la cámara, es necesario introducir una tarjeta micro SD en la ranura de tarjeta.

Se recomienda que la tarjeta micro SD tenga una velocidad de escritura de clase 10 o superior. Si la tarjeta micro SD no cumple con la velocidad de escritura recomendada, el rendimiento durante la grabación puede verse afectado y dar lugar a la pérdida de fotogramas o imágenes.

1. Inserte una tarjeta micro SD en la cámara.



PRECAUCIÓN: No inserte la tarjeta micro SD por la fuerza en la cámara, ya que puede dañar la tarjeta y la cámara.

2. Acceda a la interfaz web de la cámara para habilitar la función de almacenamiento interno. Para obtener más información, consulte la *Guía del usuario de la interfaz web de la cámara IP Avigilon H4 y H5 de alta definición*.

Uso del zoom y enfoque de la cámara domo

Asegúrese de que este procedimiento se realice después de haber instalado la cubierta de la cámara domo, para que se pueda ajustar el desplazamiento del enfoque causado por la burbuja del domo.

Nota: Si el modelo de cámara H5SL-DO se activa cuando la temperatura es inferior a -30 °C (-22 °F), es posible que el zoom y el enfoque se desactiven durante los primeros 45 minutos mientras la cámara se calienta.

- En la interfaz del navegador web de la cámara o el software Avigilon Control Center, utilice la configuración de Imagen y Visualización de la cámara para hacer zoom y enfocar la cámara.
 - a. Use los botones de zoom para acercarse o alejarse de la cámara.
 - b. Haga clic en **Enfoque automático** para enfocar el objetivo.
 - c. Use los botones de enfoque cerca y lejos para ajustar el enfoque manualmente.

Configuración de la cámara

Una vez instalada, utilice uno de los métodos siguientes para configurar la cámara:

- Si tiene el adaptador USB de Wi-Fi, puede acceder a la interfaz web móvil para configurar la cámara. Para obtener más información, consulte la *Guía del usuario de sistema Avigilon USB Wifi Adapter (Adaptador de Wi-Fi USB)*.
- Si ha instalado varias cámaras, puede usar Avigilon Camera Configuration Tool para configurar los ajustes más comunes. Para obtener más información, consulte la *Guía del usuario de la herramienta de configuración de la cámara Avigilon*.
- Si la cámara está conectada al sistema Avigilon Control Center, puede utilizar el software de cliente para configurarla. Para obtener más información, consulte la *Guía del usuario de Avigilon Control Center Client*.
- Si la cámara está conectada a un sistema de gestión de redes de otro fabricante, puede configurar las funciones especializadas de la cámara en la interfaz del navegador web de la cámara. Para obtener más información, consulte la *Guía del usuario de la interfaz web de la cámara IP Avigilon H4 y H5 de alta definición*.

Configuración de la dirección IP mediante el método ARP/Ping

Complete los pasos siguientes para configurar la cámara para que utilice una dirección IP específica:

Nota: El método ARP/Ping no funcionará si la casilla de verificación **Desactivar la configuración de dirección IP estática a través del método ARP/Ping** está seleccionada en la interfaz del navegador web de la cámara. Para obtener más información, consulte la *Guía del usuario de la interfaz web de la cámara IP Avigilon H4 y H5 de alta definición*.

1. Localice y copie la dirección MAC (MAC) mostrada en la etiqueta del número de serie como referencia.
2. Abra una ventana del símbolo del sistema y escriba los siguientes comandos:
 - a. `arp -s <New Camera IP Address> <Camera MAC Address>`
For example: `arp -s 192.168.1.10 00-18-85-12-45-78`
 - b. `ping -l 123 -t <New Camera IP Address>`
For example: `ping -l 123 -t 192.168.1.10`
3. Reinicie la cámara.
4. Cierre la ventana del símbolo del sistema cuando vea el mensaje siguiente:
`Reply from <New Camera IP Address>: ...`

Para obtener más información

En las guías siguientes puede encontrar información adicional sobre la configuración y el uso del dispositivo:

- *Guía del usuario de Avigilon Control Center Client*
- *Guía del usuario de la interfaz web: cámaras IP Avigilon H4 y H5 de alta definición*
- *Avigilon Guía del usuario del sistema adaptador USB Wi-Fi*
- *Guía del usuario de la Camera Configuration Tool Avigilon*
- *Diseño de un sitio con análisis de vídeo Avigilon*

Estas guías están disponibles en help.avigilon.com y en el sitio web de Avigilon: avigilon.com/support-and-downloads.

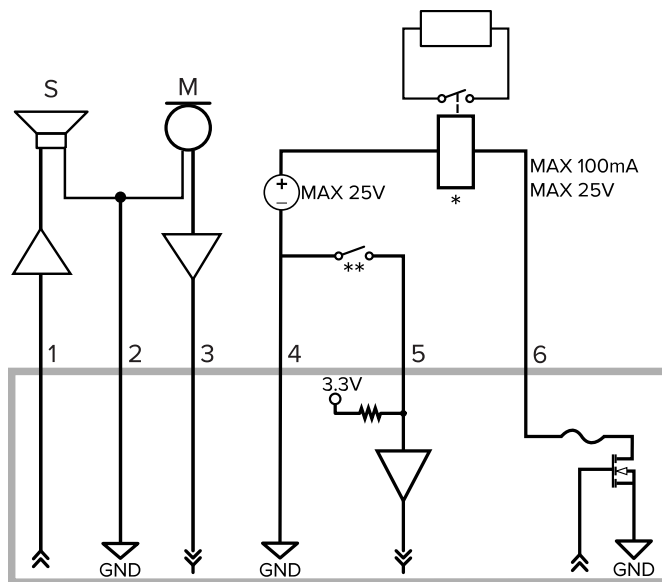
Conexión a audio externo y dispositivos de E/S

Importante: Este producto está diseñado para recibir alimentación mediante Power over Ethernet (PoE). NO conecte la alimentación auxiliar al bloque de terminales de E/S de audio o la cámara se dañará.



ADVERTENCIA: Este producto se ha diseñado para ser utilizado con potencia sobre Ethernet (PoE) que es una «fuente de alimentación limitada» o «LPS» con una potencia nominal de 48 v CC, 8 W mín.

Los dispositivos externos de audio y E/S están conectados a la cámara a través del bloque de terminales de audio y E/S. La asignación eléctrica del bloque de terminales se muestra en el diagrama siguiente:



1. Salida de audio (nivel de línea)

Al conectar altavoces y micrófonos, se debe utilizar un amplificador de potencia externo, tal como se muestra en el diagrama.

2. Puesta a tierra de audio
3. Entrada de audio (nivel de línea)
4. Tierra
5. Entrada digital
6. Salida digital

- * — Relé
- ** — Interruptor
- M: micrófono
- S: altavoz

Indicador de estado de conexión

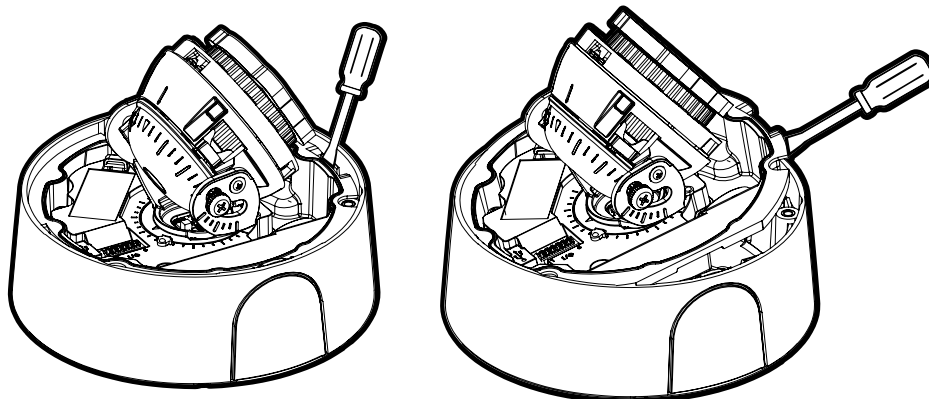
Cuando está conectada a la red, los indicadores de estado de conexión mostrarán el progreso de la conexión al software de gestión de vídeo de red.

La tabla siguiente describe lo que indica el indicador:

Estado de conexión	Indicador de estado de conexión	Descripción
Obtención de una dirección IP	Un parpadeo breve cada segundo	Intentando obtener una dirección IP.
Detectable	Dos parpadeos breves cada segundo	Se ha obtenido una dirección IP, pero no está conectada al software de gestión de vídeo en red.
Actualizando el firmware	Dos parpadeos breves y un parpadeo largo cada segundo	Actualizando el firmware.
Conectado	Activo	Conexión al software de gestión de vídeo en red o un servidor ACC™ Server. Se puede cambiar el ajuste conectado predeterminado a apagado con la ayuda de la interfaz de usuario web de la cámara. Para obtener más información, consulte la <i>Guía del usuario de la interfaz web de la cámara IP Avigilon H4 y H5 de alta definición</i> .

Desmontaje de la cámara domo del adaptador de montaje

1. Afloje los tornillos en forma de estrella y retire la cubierta domo.
2. Localizar las flechas naranjas pequeñas que apuntan a la cámara de vivienda clips.
3. Inserte un destornillador de cabeza plana o un casquillo perforador de arandelas contra uno de los clips de la carcasa de la cámara.

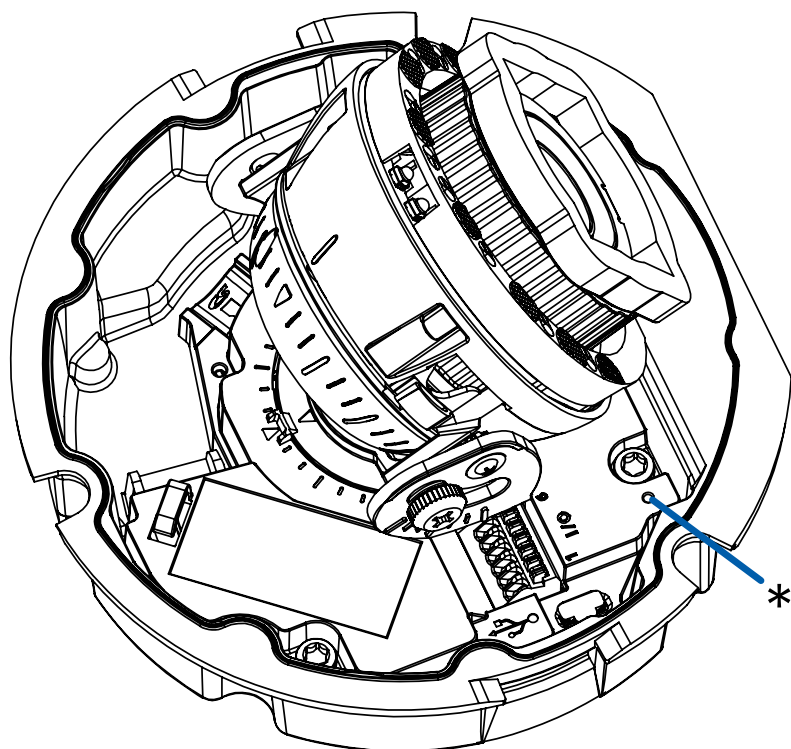


4. Palanca de un lado de la base de la pinza de cámara.
5. Levantar la base del adaptador de cámara.

Restablecimiento de los valores predeterminados de fábrica

Si el dispositivo ya no funciona de la manera esperada, puede restablecerlo a sus valores de fábrica.

Utilice el botón de reversión de firmware para hacerlo. En el diagrama siguiente se muestra el botón de reversión del firmware:



1. Compruebe que el dispositivo esté encendido.
2. Con la ayuda de un clip enderezado o un utensilio similar, mantenga presionado suavemente el botón de inversión de firmware.
3. Suelte el botón al cabo de tres segundos.



PRECAUCIÓN: No aplique demasiada fuerza. Si introduce la herramienta más de lo necesario, la cámara podría dañarse.

Garantía limitada y servicio de asistencia técnica

Las condiciones de la garantía de términos de Avigilon para este producto se encuentran en [avigilon.com/warranty](https://www.avigilon.com/warranty).

Para obtener servicio de garantía y soporte técnico de Avigilon, póngase en contacto con nosotros: [avigilon.com/contact-us/](https://www.avigilon.com/contact-us/).