

QNP-6320R

Domo IP PTZ de 2 MP 32x con IR



Características clave

- Máx. Resolución de 2 MP
- 4,44 ~ 142,6 mm (óptico 32x)
- Máx. Longitud visible IR 100 m (328,08 pies)
- Día / Noche (ICR), WDR, DIS (sensor giroscópico integrado)
- Analítica inteligente
- Códecs H.264, H.265 y MJPEG, WiseStream II
- 1 ranura Micro SD / SDHC / SDXC 256 GB
- IP66, IK10 y NEMA4X

| VÍDEO | |
|---|---|
| Dispositivo de imágenes | CMOS de 1/2,8" |
| Resolución | 1920 x 1080, 1280 x 1024, 1280 x 960, 1280 x 720, 1024 x 768, 800 x 600, 800 x 448, 720 x 576, 720 x 480, 640 x 480, 640 x 360, 320 x 240 |
| Máx. Frecuencia de cuadro | H.265/H.264: Máx. 60 ips / 50 ips (60 Hz / 50 Hz) MJPEG: Máx. 30 ips / 25 ips (60 Hz / 50 Hz) |
| Mín. Iluminación | Color: 0,05 lux (F1.6 y 1/30 seg.) B / N: 0 Lux (LED IR encendido) |
| Objetivo | |
| Longitud focal (relación de zoom) | 4,44 ~ 142,6 mm (zoom 32 x) |
| Máx. Relación de apertura | F1.6 (Gran angular) ~ F4.4 (Tele) |
| Campo de visión angular | H: 64,66 (Gran angular) ~ 2,99 (Tele) / V: 38,08 (Gran angular) ~ 1,30 (Tele) |
| Mín. Distancia al objeto | Gran angular: 1,5 m (4,92 pies), Tele: 2 m (6,56 pies) |
| Control de enfoque | Automático OneShot, guardar Enfoque |
| Tipo de lente | Iris automático CC |
| Desplazamiento / inclinación / rotación | |
| Alcance panorámica horizontal | 360° sin fin |
| Velocidad Horizontal | Posiciones predefinidas: 700°/s, Manual: 0,024 / seg. ~ 250 / seg. |
| Alcance panorámica vertical | 110° (-20° ~ 90°) |
| Velocidad Vertical | Posiciones predefinidas: 300°/s, Manual: 0,024 / seg. ~ 250 / seg. |
| Secuencia | Posición predefinida (300), oscilación, grupo (6), seguimiento, tour, ejecución automática y programación |
| Precisión de la Posición Predefinida | ± 0,2 (± ° 20 °C por temperatura en el ajuste de la posición predefinida) |
| Operativo | |
| Título de cámara | Se muestran hasta 85 caracteres |
| Indicador de dirección | Compatible |
| Día / Noche | Automático (ICR) |
| Compensación de luz de fondo | BLC, HLC, WDR, SDR |
| Amplio Rango Dinámico (WDR) | 120 dB |
| Reducción de ruido digital | SSNR V |
| Estabilización de imagen digital | Compatibilidad (sensor giroscópico integrado) |
| Desempeñador | Compatible |
| Detección de movimiento | 8 zonas poligonales de 8 puntos |
| Máscara de privacidad | 32, compatibilidad cuadrangular - Color: Gris / Verde / Rojo / Azul / Negro / Blanco - Sólido / Mosaico |
| Control de ganancia | Bajo / medio / alto |
| Balance de blanco | ATW / AWC / Manual / Interior / Exterior / Mercurio / Sodio |
| Velocidad de obturador electrónico | Mínimo / Máximo / Antiparpadeo (2 ~ 1/12.000 seg.) |
| Rotación de vídeo | Volteo, espejo |

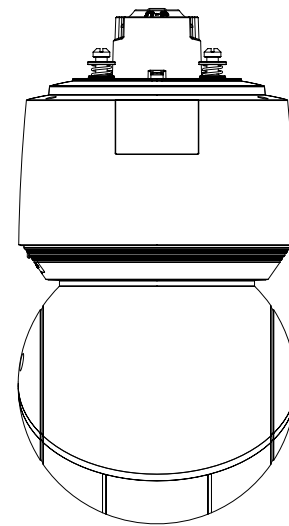
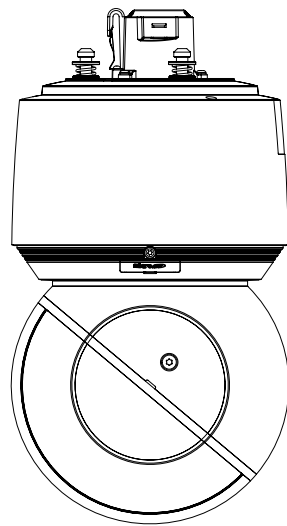
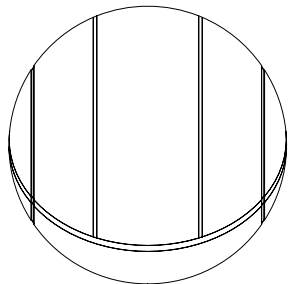
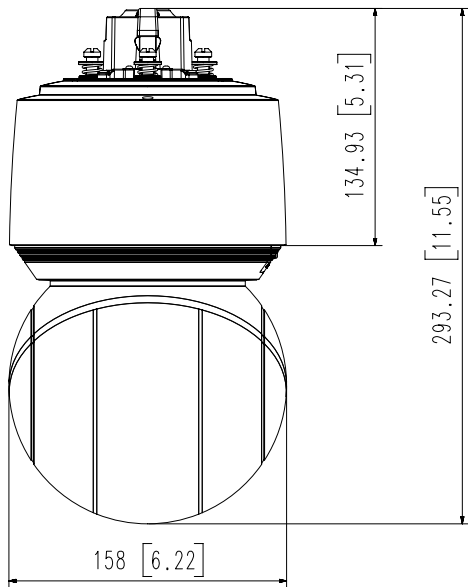
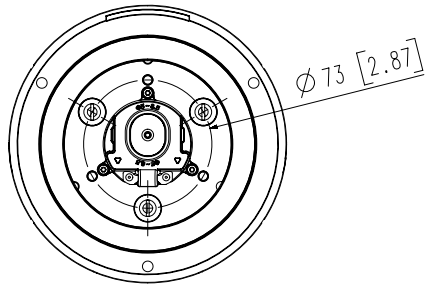
| | |
|--|---|
| Analíticas | Detección de dirección, detección de movimiento, entrada/salida, manipulación y línea virtual * Detección de audio (con caja de E / S de red IP) |
| Activadores de alarma | Analíticas y desconexión de red * Salida de alarma (con caja de E / S de red IP) |
| Eventos de alarma | Carga de archivos por FTP y correo electrónico Notificación por correo electrónico SD / SDHC / SDXC o grabación NAS con activadores de evento posición predefinida PTZ Cesión * Salida de alarma (con caja de E / S de red IP) |
| Longitud visible IR | 100 m (328,08 pies) |
| Red de datos | |
| Ethernet | RJ-45 con blindaje metálico (10 / 100 BASE-T) |
| Compresión de vídeo | H.265/H.264, MJPEG |
| Códec inteligente | Manual (5 zonas), WiseStream II |
| Control del Bitrate | H.264 / H.265: CBR o VBR MJPEG: VBR |
| Flujos | Unicast (20 usuarios) / Multicast (128 usuarios) Flujo de datos múltiple (hasta 10 perfiles) |
| Protocolo | IPv4, IPv6, TCP/IP, UDP/IP, RTP(UDP), RTP(TCP), RTCP, RTSP, NTP, HTTP, HTTPS, SSL/TLS, DHCP, FTP, SMTP, ICMP, IGMP, SNMPv1/v2c/v3(MIB-2), ARP, DNS, DDNS, QoS, PIM-SM, UPnP, Bonjour, LLDP, SRTP |
| Seguridad | Autenticación de inicio de sesión HTTPS (SSL) Autenticación de inicio de sesión Digest Filtrado de direcciones IP Registro de acceso de usuarios Autenticación 802.1X (EAP-TLS y EAP-LEAP) |
| Interfaz de programación de la aplicación | ONVIF perfiles S, G y T SUNAPI (HTTP API) Wisenet Open Platform |
| General | |
| Idioma de la página web | Inglés, coreano, chino, francés, italiano, español, alemán, japonés, ruso, sueco, portugués, checo, polaco, turco, neerlandés, húngaro y griego |
| Almacenamiento local | 1 ranura Micro SD / SDHC / SDXC 256 GB |
| Memoria | 1024 MB RAM, 256 MB Flash |
| Medioambiental y eléctrico | |
| Temperatura / humedad operativas | Normal : -35°C~+55°(-31 °F ~ +131 °F) Intermitente: - 40 °C ~ + 60 °C (- 40 °F ~ + +140 °F) * El arranque debe producirse a una temperatura superior a -30 °C Inferior a 95 % HR (sin condensación) |
| Temperatura / humedad de almacenamiento | - 50 °C a + 60 °C (- 58 °F a +140°F) / HR inferior a 95 % (sin condensación) |
| Certificados | IP66, IK10 y NEMA4X |
| Voltaje de entrada | PoE+ (IEEE802.3at, Clase 4) |
| Consumo energético | - Típ. 14.7W, Max. 25.5W Cámara solo |

| Mecánico | |
|--|---|
| Color / Material | Cuerpo: Blanco / Aluminio Cabezal: Negro / policarbonato Domo reforzado |
| Código RAL | RAL9003 |
| Dimensiones y peso del producto | Ø 158 x 293,3 mm / 3,1 kg |
| DORI (estándar EN62676-4) | |
| Detectar (25 PPM / 8 PPF) | Gran angular: 64,2 m (199,1 pies) / Tele: 1921,3 m (6303,4 pies) |
| Observar (63 PPM / 19 PPF) | Gran angular: 24,3 m (79,6 pies), Tele: 768,5 m (2521,4 pies) |
| Reconocer (125 PPM / 38 PPF) | Gran angular: 12,1 m (39,8 pies), Tele: 384,3 m (1260,7 pies) |
| Identificar (250 PPM / 76 PPF) | Gran angular: 6,1 m (19,9 pies) / Tele: 192,1 m (630,3 pies) |

* Encontrará la información y las especificaciones de producto más actualizadas en hanwha-security.com.

* Diseño y especificaciones sujetos a cambios sin previo aviso.

* Wisenet es la marca propiedad de **Hanwha Techwin**, anteriormente conocida como Samsung Techwin.



| | | |
|---------------|-----------------|-----------|
| 4 | QNP-6320R/6250R | '20.09.01 |
| 3 | XNP-8250(R) | |
| 2 | XNP-6400(R) | |
| 1 | XNP-9250(R) | '20.11.06 |
| No. | MODEL NAME | DATE |
| Unit:mm[inch] | | SCALE:1/2 |

© Hanwha Techwin

© Hanwha Techwin Co.,Ltd. All rights reserved.